

REX 3.5W MAINTAINED SLIM EXIT BOX C/W UP/DOWN/LEFT/RIGHT LEGEND, WHITE

REX4P0-01

EN

PLEASE READ INSTRUCTION BEFORE COMMENCING INSTALLATION AND RETAIN FOR FUTURE REFERENCES.

! Electrical products can cause death or injury, or damage to property. If in any doubt about the installation or use of this product, consult a competent electrician

Note:

Product technical information and specification may change over time without prior notification. For the latest technical information please visit our web site www.robust.com or robustdirect.com

0°C < Ta < +40°C, 220V – 240V ~ 50/60Hz, Class II, IP20, battery warranty 2 years

Luminaire is non-dimmable

Suitable for mounting on a normally flammable surface.

Installation

1. Ensure mains supply is switched off before commencing installation.
2. To open fitting move switches to the up "Open" position as per figure 2. Pull the bottom of the front section out.
3. On the front section, remove legend assembly by pushing in tabs. Choose appropriate legend (up, down, left and right). Insert legend and legend assembly as per figure 3.
4. Choose the most appropriate knock out
5. Pull cables through knock out and mark fixing points on the wall; before drilling check that fixings will not impinge on concealed cables or pipes
6. Fix luminaire to the wall using screws provided
7. Write installation date on the battery and connect battery to PCB.
8. Connect wires from unswitched supply to terminals on gear tray, Brown to PL, Blue to N, In the maintained emergency unit: for LEDs always on, link terminal "SL" to terminal "PL". LEDs controlled by switch connect switched live wire to terminal SL and permanent live to PL.
9. Attach the front section to the fitting, insert screws and ensure switches are in the down "Close" position
10. Switch on supply. The green LED should come on indicating correct battery charge has started. Maintained: LEDs will come on (if switched live is on)

Testing

The emergency lighting must be inspected and tested regularly in accordance with local codes of practice; note: for safety reasons tests should be carried out during daylight hours.

The minimum recommended test schedule is as follows: After installation, allow 24 hours to ensure full battery charge and then interrupt the supply; the maximum duration time is 3 hours check that LEDs are still lighting.

1. Daily check that charge indicator LED is working.
2. Monthly, interrupt mains for a short period and check LED lights.
3. Annual 12-month check, full duration test. Interrupt mains supply, LEDs will light and should last for a minimum 3 hours operation: batteries must be replaced when they can no longer support 3 hour operation.
4. Complete record sheet on installation and retain in maintenance file.
5. Update file with ongoing test records for inspection by fire officer or other duly authorised person.

Information for the Product user:

1. Please note the requirement to dispose of Waste Electrical & Electronic Equipment separately from household waste (WEEE marked with crossed out wheelee bin symbol).
2. Please consider your role in contributing to re-use and recycling by returning this product at end of life to a collection centre for waste electrical equipment or a Civic Amenity site, or to a retail outlet from which you are purchasing a replacement.
3. This equipment may contain substances that are hazardous to health and the environment if disposed of carelessly. It is important that it is separated from normal household waste and recycled in the WEEE chain
4. The "crossed out wheelee bin symbol" on a product indicates this equipment must not be disposed of in normal household waste, but should be disposed of according to local WEEE regulations

The Installation must be carried out by a qualified electrician

REX 3.5W ONDERHOUDEN SLANKE UITGANGSKIST C/W OMHOOG, OMLAAG, LINKS, RECHTS LEGENDS (WIT)

REX4P0-01

NL

LEES DE INSTRUCTIES VOORDAT U BEGINT MET DE INSTALLATIE EN HOU ZE BIJ VOOR LATER.

! Elektrische producten kunnen de dood of letsel veroorzaken of eigendommen beschadigen. Als u twijfelt over de installatie of het gebruik van dit product, raadpleeg dan een erkende elektricien

Opmerkingen:

Technische gegevens en specificaties van dit product kunnen zonder voorafgaande kennisgeving wijzigen. Ga voor de meest recente technische gegevens naar onze website www.robust.com of robustdirect.com

0°C < Ta < +40°C, 220V – 240V ~ 50/60Hz, Class II, IP20, Batterij Garantie: 2 Jaar

Niet-dimbare armatuur. Geschikt voor montage op normal ontvlambaar oppervlakte

Installatie

1. Zorg dat het lichtnet is uitgeschakeld voordat u begint met de installatie.
2. Verwijder om de armatuur te openen de schroeven aan de onderkant en zet de schakelaars op "Open" zoals weergegeven op afbeelding 2. Trek de onderkant van het voorste deel eruit
3. Verwijder aan het voorste deel de symbolenmontage door de lipjes in te duwen. Kies het juiste symbool (omhoog, omlaag, links en rechts) Steek het symbool en de symbolenmontage erin zoals weergegeven op afbeelding 3.
4. Kies de meest geschikte uitsparing
5. Trek de kabels door de uitsparing en markeer de bevestigingspunten op de muur; controleer voordat u begint te boren dat de bevestigingen geen verborgen kabels of leidingen kunnen beschadigen
6. Bevestig de armatuur tegen de muur aan de hand van de bijgeleverde schroeven
7. Schrijf de installatiedatum op de batterij en sluit de batterij aan op de PCB.
8. Sluit de draden van de uitgeschakelde stroomvoorziening aan op de mechanismeplaat, bruin op PL, blauw op N, in de zelfstandige. Noodeenheid: verbind om de LEDs altijd te laten branden aansluitklem "SL" met aansluitklem "PL". Verbind om de LEDs te bedienen via de schakelaar de geschakelde stroomdraad aansluitklem SL en de permanente stroomdraad met PL.
9. Bevestig het voorste deel op de armatuur, steek de schroef erin en zorg dat de schakelaars op "Close" staan
10. Schakel de stroom in. De groene LED zou moeten branden, wat betekent dat de batterij correct aan het laden is. Zelfstandig: De LEDs gaan aan (als de geschakelde stroomdraad is aangesloten)

Testen

De noodverlichting moet regelmatig worden gecontroleerd en getest in overeenstemming met de plaatselijke praktijkrichtlijnen. Opmerking: om veiligheidsredenen moeten testen tijdens daglichturen worden uitgevoerd. Het minimum aanbevolen testschema ziet er als volgt uit: Na installatie 24 uur wachten om ervoor te zorgen dat de batterij volledig is opgeladen en daarna de stroomvoorziening onderbreken; de maximum duur is 3 uur. Controleer of de leds nog licht geven.

1. Controleer dagelijks of de ladingindicator van de led werkt.
2. Schakel maandelijks de stroomvoorziening even uit en controleer de ledlampen.
3. Verricht jaarlijks een complete inspectie, een test van volledige duur. Schakel de stroomvoorziening uit. De leds zullen oplichten en dienen ten minste 3 uur mee te gaan. De batterijen moeten worden vervangen als ze geen 3 uur meer werken.
4. Vul het registratieblad van de installatie in en bewaar in het onderhoudsbestand.
5. Werk het bestand bij met de verschillende testresultaten ter inspectie van de brandweer of een andere naar behoren bevoegde persoon.

Informatie voor de gebruiker van het product:

1. Hou bij het verwijderen van afval rekening met de regeling voor afgedankte elektrische en elektronische apparatuur, gescheiden van gewoon huishoudelijk afval (AEEA, pictogram van een kliko met een kruis erdoorheen).
2. Neem uw verantwoordelijkheid op het vlak van hergebruik en recycling door dit product aan het einde van zijn levenscyclus in te leveren bij een inleverpunt voor elektronisch afval, een milieupark of een winkel waar u een nieuw product koopt.
3. Deze apparatuur kan stoffen bevatten die gevaarlijk zijn voor de gezondheid en het milieu indien ze onachtzaam wordt weggegooid. Het is belangrijk dat ze gescheiden gehouden wordt van het normaal huishoudelijk afval en gerecycled wordt in het netwerk voor AEEA.
4. Het pictogram van een kliko met een kruis erdoorheen op een product betekent dat dit apparaat niet samen met het gewone huishoudelijk afval mag worden weggegooid, maar dat het dient te worden verwijderd in overeenstemming met de lokale regelgeving voor AEEA (afgedankte elektrische en elektronische apparatuur).

De installatie dient te worden uitgevoerd door een elektricien

REX 3.5W GEPFLEGT SCHLANK, NOTAUSGANGSBELEUCHTUNG KOMMT MIT AUFWÄRTSPFEIL, PFEIL NACH UNTEN, LINKER PFEIL, RECHTER PFEIL (WEIß) REX4P0-01

DE

LESEN SIE DIE ANLEITUNG, BEVOR SIE MIT DER INSTALLATION BEGINNEN, UND BEWAHREN SIE SIE FÜR DIE SPÄTERE VERWENDUNG AUF.

! Elektronikprodukte können Tod, schwere Verletzungen oder Sachschaden verursachen. Bei Zweifeln hinsichtlich der Installation oder des Gebrauchs konsultieren Sie einen qualifizierten Elektriker.

Hinweis:

Technische Produktinformationen und Angaben können sich im Lauf der Zeit ohne weitere Mitteilung ändern. Besuchen Sie unsere Webseite www.robus.com oder robustdirect.com für aktuelle technische Informationen.

0°C < UT < +40°C, 220-240V ~ 50/60Hz, Klasse II, IP20, Batterie-Garantie: 2 Jahre

Leuchte ist nicht dimmbar. Kann auf normal entflammaren Oberflächen montiert werden.

Installation

1. Vergewissern Sie sich, dass die Stromzufuhr ausgeschaltet ist, bevor Sie mit der Installation beginnen.
2. Um die Leuchte zu öffnen, entfernen Sie die Schrauben auf der Unterseite und bewegen Sie die Schalter in die obere Position „Open“ (siehe Abb. 2). Ziehen Sie den Sockel des vorderen Bereichs heraus.
3. Entfernen Sie die Legendenbaugruppe am Vorderteil, indem Sie die Laschen eindrücken. Wählen Sie die entsprechende Legende (oben, unten, links und rechts). Fügen Sie Legende und Legendenbaugruppe gemäß Abbildung 3 ein.
4. Wählen Sie die am besten geeignete Ausschnittöffnung aus.
5. Ziehen Sie die Kabel durch die Öffnung und zeichnen Sie an der Wand die korrekten Befestigungspunkte an. Vergewissern Sie sich vor dem Bohren, dass die Bohrlöcher keine Rohre oder Leitungen beschädigen.
6. Bringen Sie die Leuchte mithilfe der beiliegenden Schrauben an der Wand an.
7. Notieren Sie das Installationsdatum auf dem Akku und schließen Sie den Akku an die Leiterplatte an.
8. Verbinden Sie die Kabel der (ausgeschalteten) Stromversorgung mit den Anschlüssen auf dem Geräteträger: Braun an PL, Blau an N. In der Notbetrieb-Einheit mit Dauerschaltung: Verbinden Sie bei LEDs den Anschluss „SL“ immer mit dem Anschluss „PL“. Bei LEDs, die durch einen Schalter gesteuert werden soll, schließen Sie das Schalterkabel an „SL“ und das dauerhaft spannungsführende Kabel an „PL“.
9. Befestigen Sie das Vorderteil an der Passschraube und achten Sie darauf, dass sich die Schalter in der Position „Close“ befinden.
10. Stromversorgung einschalten. Das grüne LED-Licht zeigt die korrekte Batterieladung an. Dauerschaltung: Alle LEDs leuchten auf (wenn der Schalter eingeschaltet ist).

Informationen für den Benutzer:

1. Beachten Sie, dass die Entsorgung von ausgedienten Elektro- und Elektronikgeräten getrennt vom Hausmüll erfolgen muss (die Geräte sind mit dem Symbol einer durchgestrichenen Tonne gekennzeichnet).
2. Beachten Sie Ihre Rolle im Wiederverwendungs- und Recycling-Zyklus, indem Sie dieses Produkt am Ende der Nutzungsdauer bei einer Sammelstelle für Elektronikaltgeräte oder einer städtischen Müllkippe, oder einer Verkaufsstelle, wo Sie einen Ersatz besorgen, entsorgen.
3. Dieses Gerät kann Substanzen enthalten, die gesundheits- und umweltschädlich sind, falls sie achtlos entsorgt werden. Es ist wichtig, dass es vom normalen Hausmüll getrennt und in der Kette der Elektro-Altgeräte recycelt wird
4. Das „durchgestrichene Tonnen-Symbol“ auf einem Produkt bedeutet, dass dieses. Gerät nicht mit dem normalen Hausmüll, sondern gemäß der Entsorgungsvorschriften für Elektro-Altgeräte entsorgt werden muss

Die Installation muss von einem Elektriker vorgenommen werden

REX 3.5W ENTRETENU SVELTE BLOC DE SIGNALISATION D'ISSUE DE SECOURS LED LIVRÉ AVEC FLÈCHE VERS LE HAU, LE BAS, GAUCHE, DROITE (BLANC) REX4P0-01

FR

VEUILLEZ LIRE LES INSTRUCTIONS AVANT DE COMMENCER L'INSTALLATION ET CONSERVEZ-LES POUR TOUTES UTILISATIONS FUTURES.

Les produits électriques peuvent causer la mort, de graves blessures ou des dégâts matériels. Si vous avez des doutes sur l'installation ou sur l'utilisation de ce produit, veuillez consulter un électricien compétent.

Remarque :

Les informations techniques et caractéristiques peuvent changer au fil du temps sans notification préalable. Pour rester informé de ces possibles modifications, veuillez consulter le site internet www.robus.com ou robustdirect.com.

0°C < Ta < +40°C, 220-240V ~ 50/60Hz, Classe II, IP20, Batterie Garantie: 2 Ans

Ce luminaire est non-dimmable. Convient à une installation sur une surface normalement inflammable

Installation

1. Assurez-vous que l'alimentation est coupée avant de commencer l'installation.
2. Pour ouvrir le raccord, retirez les vis du bas et déplacez les commutateurs vers la position «Open» (haut) conformément à la figure 2. Tirez le bas de l'attache vers l'avant
3. Sur la partie avant, retirez la légende en poussant les onglets. Choisissez la légende appropriée (haut, bas, gauche et droite) Insérer la légende et faite l'assemblage de la légende comme indiqué sur la figure3.
4. Choisissez le KO le plus approprié
5. Tirez les câbles à travers la découpe et marquez les points de fixation sur le mur; avant de percer, vérifiez que les fixations ne se heurtent pas sur des câbles ou des tuyaux dissimulés
6. Fixez le luminaire au mur avec les vis fournies
7. Écrire la date d'installation sur la batterie et connecter la batterie au circuit imprimé
8. Connectez les fils de l'alimentation non commutée aux bornes sur plateau d'engrenage, brun à PL, bleu à N, maintenu unité de secours: pour les voyants toujours allumés, reliez la borne "SL" à borne "PL". LED commandées par interrupteur connecté commuté câble direct au terminal SL et permanent au PL.
9. Fixez la partie avant à la vis de fixation du raccord et assurez-vous les interrupteurs sont en position "Close"
10. Activer l'alimentation. La LED verte devrait s'allumer indiquant que la charge correcte de la batterie a commencé. Entretien: Les LED s'allumeront (si activé, il est allumé)

Test

Le luminaire de sécurité doit être inspecté et testé régulièrement en accord avec les codes de pratiques locaux. Remarque : pour des raisons de sécurité les tests doivent être effectués quand il fait jour.

Le programme de test d'essai minimal recommandé est le suivant : après installation, attendre 24 heures afin d'assurer une charge complète de la batterie, puis coupez l'alimentation : la durée de fonctionnement max est de 3h, vérifiez que les LED s'allument toujours.

1. Quotidiennement : Vérifiez que l'indicateur LED fonctionne.
2. Mensuellement : Coupez l'alimentation, sur une courte période de temps afin de vérifier la lumière des LED.
3. Annuellement : faites un test complet. Coupez l'alimentation, les LED vont s'allumer et devraient fonctionner pendant minimum 3 heures : les batteries doivent être remplacées quand elles ne peuvent plus supporter 3 heures de fonctionnement.
4. Complétez la fiche d'installation et conservez-la dans le fichier de maintenance.
5. Mettez à jour le fichier avec les tests suivants en cas d'inspection d'un agent ou toute autre personne dûment autorisée.

Informations pour l'utilisateur du produit :

1. Veuillez, s'il vous plaît, noter l'importance de disposer des Déchets d'Équipement Électriques et Électroniques séparément des déchets ménagers (DEEE représenté par une poubelle barrée d'une croix).
2. Veuillez tenir compte de l'importance de votre contribution à la réutilisation et au recyclage de ce produit en fin de vie en le retournant dans un centre de collecte de déchets des équipements électriques ou dans le point de vente à partir duquel vous effectuez l'achat du produit de remplacement.
3. Cet équipement peut contenir des substances dangereuses pour la santé et l'environnement s'il est jeté n'importe où. Il est important de le séparer des ordures ménagères et le recycler dans une consigne DEEE appropriée.
4. La "poubelle barrée d'une croix" présent sur le produit indique que cet appareil ne doit pas être jeté dans les ordures ménagères mais doit être éliminé conformément à la réglementation DEEE locale.

L'installation doit être effectuée par un électricien qualifié

Installation and Maintenance Record:

Installatie en onderhoud Record:

Installer

Installateur

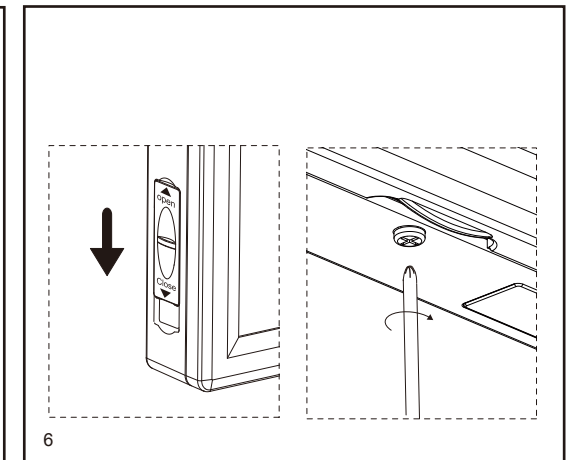
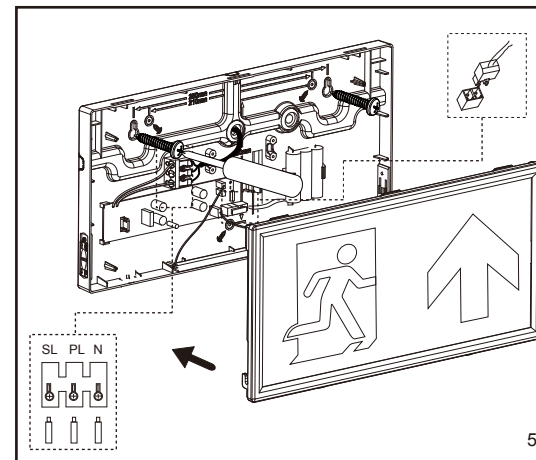
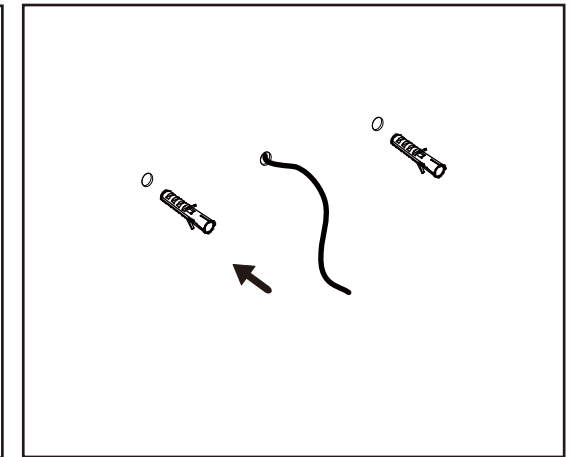
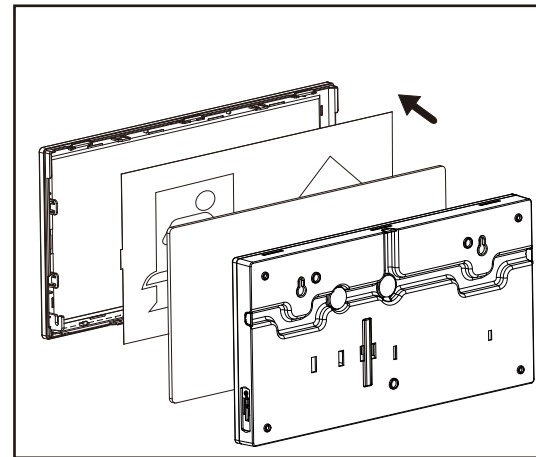
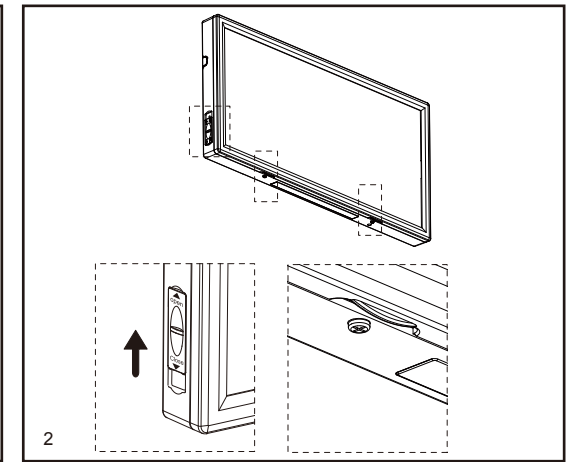
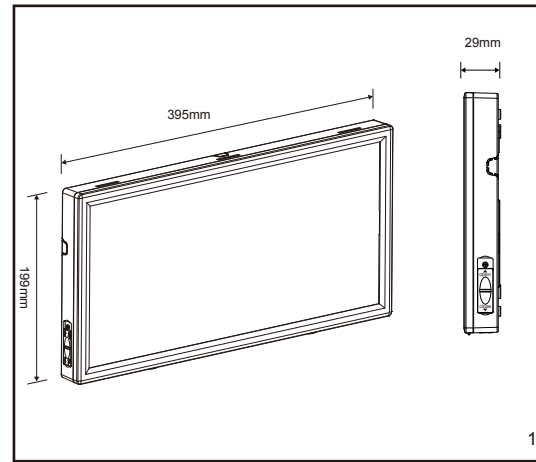
Installation Type

Installatie Type

Installation test duration & Date

Installatie testduur & Date

Month Maand	Test	1st Year 1st Jaar		2nd Year 2nd Jaar		3rd Year 3rd Jaar		4th Year 4th Jaar		5th Year 5th Jaar	
		Signed Tekende	Date	Signed Tekende	Date	Signed Tekende	Date	Signed Tekende	Date	Signed Tekende	Date
1	Short										
2	Short										
3	Short										
4	Short										
5	Short										
6	Short										
7	Short										
8	Short										
9	Short										
10	Short										
11	Short										
12	Short										
	3Hr.										



IT: AVVERTENZA – I dispositivi elettrici possono causare lesioni gravi o la morte o danneggiare l'apparecchio. In caso di dubbi sull'installazione o sull'utilizzo di questo prodotto, consultare un elettricista competente.
Assicurarsi che l'alimentazione principale sia spenta prima di effettuare interventi.
EST: HOIATUS! Elektritooted võivad põhjustada surma, raskeid vigastusi või varakahjustusi. Kui teil on toote paigaldamisel või kasutamisel kahtlusi, küsige nõu asjatundlikult elektrikult. Enne töö alustamist veenduge, et elektrivool oleks välja lülitatud.
SLK: UPOZORNENIE - Elektrické výrobky môžu spôsobiť smrť, vážne zranenie alebo škodu na majetku. Ak máte akékoľvek pochybnosti o inštalácii tohto výrobku, poraďte sa s kvalifikovaným elektrikárom. Pred začatím práce skontrolujte, že je hlavný zdroj

LED Group
 Western Retail Park Tel: +353 1 7099000
 Nangor Road Fax: +353 1 7099060
 Dublin 12 Email: info@robus.com
 Ireland Website: www.robus.com

