

## DESMOND 1.5W NON-MAINTAINED 37MM EMERGENCY LED DOWNLIGHT, WHITE

RDD1P5Q-01 : OPEN AREA LENS, RDD1P5C-01: CORRIDOR LENS

EN

PLEASE READ INSTRUCTION BEFORE COMMENCING INSTALLATION AND RETAIN FOR FUTURE REFERENCES.

! Electrical products can cause death or injury, or damage to property. If in any doubt about the installation or use of this product, consult a competent electrician

Note:

Product technical information and specification may change over time without prior notification. For the latest technical information please visit our web site [www.ledgrouprobust.com](http://www.ledgrouprobust.com) or [robustdirect.com](http://robustdirect.com)

0°C < Ta < +40°C, 220V – 240V ~ 50/60Hz, Class II, IP20, Battery Warranty: 2 Years

Luminaire is non-dimmable

Suitable for mounting on a normally flammable surface.

### Installation

1. Ensure mains supply is switched off before commencing work.
2. Before cutting, ensure that the hole does not impinge on joists, pipe work, cables or other building services.
3. This luminaire requires a round hole Ø32mm to be cut into the ceiling for correct installation.
4. Connect supply cables to the terminal of driver: L – Brown, N – Blue. Connect the driver and the battery by the fix quick connector. And then insert the connector on output of driver into the socket on back of fitting.
5. Write installation date on battery or installation leaflet.
6. Push fitting through the cut-out so that two sides retention metal plate hold on against the ceiling.
7. Switch on supply: the green LED should come on indicating correct battery charge has started. In the non-maintained unit, the LEDs only lights if the mains supply fails

### Testing

The emergency lighting must be inspected and tested regularly in accordance with local codes of practice: note: for safety reasons tests should be carried out during daylight hours.

The minimum recommended test schedule is as follows: After installation, allow 24 hours to ensure full battery charge and then interrupt the supply; the maximum duration time is 3 hours check that LEDs are still lighting.

1. Daily check that charge indicator LED is working
2. Monthly, interrupt mains for a short period and check LED lights
3. Annual 12 month check, full duration test. Interrupt mains supply, LEDs will light and should last for a minimum 3 hours operation: batteries must be replaced when they can no longer support 3 hour operation.
4. Complete record sheet on installation and retain in maintenance file.
5. Update file with ongoing test records for inspection by fire officer or other duly authorised person

### Information for the Product user:

1. Please note the requirement to dispose of Waste Electrical & Electronic Equipment separately from household waste (WEEE marked with crossed out wheelie bin symbol).
2. Please consider your role in contributing to re-use and recycling by returning this product at end of life to a collection centre for waste electrical equipment or a Civic Amenity site, or to a retail outlet from which you are purchasing a replacement.
3. This equipment may contain substances that are hazardous to health and the environment if disposed of carelessly. It is important that it is separated from normal household waste and recycled in the WEEE chain
4. The "crossed out wheelie bin symbol" on a product indicates this equipment must not be disposed of in normal household waste, but should be disposed of according to local WEEE regulations

The Installation must be carried out by a qualified electrician

## DESMOND 1,5W ZELFSTANDIGE 37MM LED-NOODVERLICHTING, WIT

RDD1P5Q-01 : LENS VOOR OPEN RUIMTES,  
RDD1P5C-01: LENS VOOR GANGEN

NL

LEES DE INSTRUCTIES VOORDAT U BEGINT MET DE INSTALLATIE EN HOU ZE BIJ VOOR LATER.

! Elektrische producten kunnen de dood of letsel veroorzaken of eigendommen beschadigen. Als u twijfelt over de installatie of het gebruik van dit product, raadpleeg dan een erkende elektricien

Opmerkingen:

Technische gegevens en specificaties van dit product kunnen zonder voorafgaande kennisgeving wijzigen. Ga voor de meest recente technische gegevens naar onze website [www.ledgrouprobust.com](http://www.ledgrouprobust.com) of [robustdirect.com](http://robustdirect.com)

0°C < Ta < +40°C, 220V – 240V ~ 50/60Hz, Class II, IP20, Batterij Garantie: 2 Jaar

Niet-dimbare armatuur

Geschikt voor montage op normal ontvlambaar oppervlakte

### Installatie

1. Zorg dat het lichtnet is uitgeschakeld voordat u begint.
2. Ga voordat u begint met zagen na dat u geen leidingen, kabels of andere voorzieningen van het gebouw kunt beschadigen.
3. Voor een correcte installatie van deze armatuur is een ronde uitsparing van Ø 32 mm nodig in het plafond.
4. Sluit de stroomkabels aan op de aansluitstrook van de driver: L – Bruin, N – Blauw. Sluit de driver en de batterij aan door middel van de snelkoppeling. Steek dan de connector aan de uitgang van de driver in het contact aan de achterkant van de armatuur.
5. Schrijf de installatiedatum op de batterij of het installatieblad.
6. Duw de armatuur door de uitsparing zodat de twee metalen borgplaatjes aan de zijkanten vastklemmen tegen het plafond.
7. Schakel de stroom in: de groene LED moet gaan branden om aan te geven dat de batterij correct aan het laden is. Bij de zelfstandige eenheid gaan de LEDs enkel branden bij stroomstoringen.

### Testen

De noodverlichting moet regelmatig worden gecontroleerd en getest in overeenstemming met de plaatselijke praktijkrichtlijnen. Opmerking: om veiligheidsredenen moeten testen tijdens daglichturen worden uitgevoerd. Het minimum aanbevolen testschema ziet er als volgt uit: Na installatie 24 uur wachten om ervoor te zorgen dat de batterij volledig is opgeladen en daarna de stroomvoorziening onderbreken; de maximum duur is 3 uur. Controleer of de leds nog licht geven.

1. Controleer dagelijks of de ladingindicator van de led werkt.
2. Schakel maandelijks de stroomvoorziening even uit en controleer de ledlampen.
3. Verricht jaarlijks een complete inspectie, een test van volledige duur. Schakel de stroomvoorziening uit. De leds zullen oplichten en dienen ten minste 3 uur mee te gaan. De batterijen moeten worden vervangen als ze geen 3 uur meer werken.
4. Vul het registratieblad van de installatie in en bewaar in het onderhoudsbestand.
5. Werk het bestand bij met de verschillende testresultaten ter inspectie van de brandweer of een andere naar behoren bevoegde persoon.

### Informatie voor de gebruiker van het product:

1. Hou bij het verwijderen van afval rekening met de regeling voor afgedankte elektrische en elektronische apparatuur, gescheiden van gewoon huishoudelijk afval (AEEA, pictogram van een kliko met een kruis erdoorheen).
2. Neem uw verantwoordelijkheid op het vlak van hergebruik en recycling door dit product aan het einde van zijn levenscyclus in te leveren bij een inleverpunt voor elektronisch afval, een milieupark of een winkel waar u een nieuw product koopt.
3. Deze apparatuur kan stoffen bevatten die gevaarlijk zijn voor de gezondheid en het milieu indien ze onachtzaam wordt weggegooid. Het is belangrijk dat ze gescheiden gehouden wordt van het normaal huishoudelijk afval en gerecycled wordt in het netwerk voor AEEA.
4. Het pictogram van een kliko met een kruis erdoorheen op een product betekent dat dit apparaat niet samen met het gewone huishoudelijk afval mag worden weggegooid, maar dat het dient te worden verwijderd in overeenstemming met de lokale regelgeving voor AEEA (afgedankte elektrische en elektronische apparatuur).

De installatie dient te worden uitgevoerd door een elektricien

## DESMOND 1,5 W 37 MM LED-DECKENEINBAULEUCHE, NOTBELEUCHTUNG, BEREITSCHAFTSMODUS, WEISS

RDD1P5Q-01 : OPEN-AREA-LINSE, RDD1P5C-01: FLURLINSE

LESEN SIE DIE ANLEITUNG, BEVOR SIE MIT DER INSTALLATION BEGINNEN, UND BEWAHREN SIE SIE FÜR DIE SPÄTERE VERWENDUNG AUF.

! Elektronikprodukte können Tod, schwere Verletzungen oder Sachschaden verursachen. Bei Zweifeln hinsichtlich der Installation oder des Gebrauchs konsultieren Sie einen qualifizierten Elektriker.

Hinweis:

Technische Produktinformationen und Angaben können sich im Lauf der Zeit ohne weitere Mitteilung ändern. Besuchen Sie unsere Webseite [www.ledgrouprobust.com](http://www.ledgrouprobust.com) oder [robustdirect.com](http://robustdirect.com) für aktuelle technische Informationen.

0°C < UT < +40°C, 220-240V ~ 50/60Hz, Klasse II, IP20, Batterie-Garantie: 2 Jahre

Leuchte ist nicht dimmbar

Kann auf normal entflammaren Oberflächen montiert werden.

### Installation

- Vergewissern sie sich, dass die stromzufuhr ausgeschaltet ist, bevor sie mit der installation beginnen.
- Vergewissern sie sich vor dem ausschneiden, dass das loch keine rohre, leitungen oder andere haustechnik beschädigt.
- Für den korrekten einbau dieser leuchte muss eine runde öffnung mit einem durchmesser von 32mm ø in die deck geschnitten werden.
- Schließen sie die stromkabel an die anschlussklemmen an: L - Braun, N - Blau. Schließen sie treiber und akku mithilfe des schnellverbinders an. Dann führen sie das anschlussstück in den output des treibers in den sockel der leuchtenrückseite ein.
- Notieren sie das installationsdatum auf dem akku oder auf der montageanleitung.
- Schieben sie die leuchte durch die ausschnittöffnung, sodass die beiden seiten der metallenen rüchhal teplatte an der decke halten.
- Strom einschalten : Das grüne LED-Light zeigt die korrekte batterieladung an. In der einheit mit bereitschaftsmodus leuchten die LEDs nur dann, wenn die hauptstromversorgung ausfällt.

### Funktionsprüfungen

Die Notbeleuchtung muss gemäß den lokalen Vorschriften regelmäßig gewartet und geprüft werden: Hinweis: Aus Sicherheitsgründen sollte die Wartung stets bei Tageslicht durchgeführt werden. Der Wartungsplan sollte mindestens die folgenden Maßnahmen umfassen: Nach der Installation den Akku 24 Stunden lang aufladen, um eine maximale Aufladung zu gewährleisten; anschließend die Stromversorgung unterbrechen (max. 3 Stunden) und sicherstellen, dass die LEDs aufleuchten.

- Täglich überprüfen, ob die LED-Ladestatusanzeige ordnungsgemäß funktioniert.
- Einmal im Monat die Stromversorgung für kurze Zeit unterbrechen und die LED-Leuchten kontrollieren.
- Einmal jährlich einen vollständigen Funktions- und Dauertest durchführen. Die Stromversorgung unterbrechen. Daraufhin sollten die LEDs aufleuchten und mind. 3 Stunden lang in Betrieb. bleiben: Falls die LEDs weniger als 3 Stunden lang aufleuchten, muss der Akku ausgetauscht werden.
- Nach der Installation sämtliche Maßnahmen schriftlich festhalten und mit dem Wartungsbogen aufbewahren.
- Den Wartungsbogen stets auf dem neuesten Stand halten (für Kontrollen durch die Feuerwehr bzw. entsprechend befugtes Personal).

### Informationen für den Benutzer:

- Beachten Sie, dass die Entsorgung von ausgedienten Elektro- und Elektronikgeräten getrennt vom Hausmüll erfolgen muss (die Geräte sind mit dem Symbol einer durchgestrichenen Tonne gekennzeichnet).
- Beachten Sie Ihre Rolle im Wiederverwendungs- und Recycling-Zyklus, indem Sie dieses Produkt am Ende der Nutzungsdauer bei einer Sammelstelle für Elektronikaltgeräte oder einer städtischen Müllkippe, oder einer Verkaufsstelle, wo Sie einen Ersatz besorgen, entsorgen.
- Dieses Gerät kann Substanzen enthalten, die gesundheits- und umweltschädlich sind, falls sie achtlos entsorgt werden. Es ist wichtig, dass es vom normalen Hausmüll getrennt und in der Kette der Elektro-Altgeräte recycelt wird.
- Das „durchgestrichene Tonnen-Symbol“ auf einem Produkt bedeutet, dass dieses. Gerät nicht mit dem normalen Hausmüll, sondern gemäß der Entsorgungsvorschriften für Elektro-Altgeräte entsorgt werden muss.

Die Installation muss von einem Elektriker vorgenommen werden

## PLAFONNIER DESMOND LED 1,5 W, 37 MM D'ÉCLAIRAGE D'URGENCE NON-PERMANENT, BLANC

RDD1P5Q-01 : DIFFUSEUR OMNIDIRECTIONNEL,  
RDD1P5C-01: DIFFUSEUR DIRECTIONNEL

VEUILLEZ LIRE LES INSTRUCTIONS AVANT DE COMMENCER L'INSTALLATION ET CONSERVEZ-LES POUR TOUTES UTILISATIONS FUTURES.

Les produits électriques peuvent causer la mort, de graves blessures ou des dégâts matériels. Si vous avez des doutes sur l'installation ou sur l'utilisation de ce produit, veuillez consulter un électricien compétent.

Remarque :

Les informations techniques et caractéristiques peuvent changer au fil du temps sans notification préalable. Pour rester informé de ces possibles modifications, veuillez consulter le site internet [www.ledgrouprobust.com](http://www.ledgrouprobust.com) ou [robustdirect.com](http://robustdirect.com).

0°C < Ta < +40°C, 220-240V ~ 50/60Hz, Classe II, IP20, Batterie Garantie: 2 Ans

Ce luminaire est non-dimmable.

Convient à une installation sur une surface normalement inflammable

### Installation

- Vérifier que l'alimentation électrique est coupée avant de commencer l'installation.
- Avant de procéder à la découpe, vérifier que le trou n'empiète pas sur l'emplacement de solives, de conduites, de câbles ou d'autres éléments de la construction.
- Pour une installation correcte, la pose de ce luminaire nécessite une découpe circulaire de Ø 32 mm dans le plafond.
- Connecter les conducteurs d'alimentation aux bornes du pilote : L : Brun, N : Bleu. Connecter le pilote à la batterie à l'aide du connecteur rapide. Puis insérer le connecteur de sortie du pilote dans le socle sur la face arrière de la fixation.
- Inscrire la date d'installation sur la batterie ou sur le livret de pose.
- Insérer la fixation dans la découpe de sorte à maintenir les plaques métalliques de retenue au plafond.
- Établir l'alimentation électrique : la LED témoin verte doit s'allumer pour indiquer que la batterie est en charge. En mode non-permanent, les LED s'allument uniquement en cas de coupure de l'alimentation secteur.

### Test

Le luminaire doit être inspecté et testé régulièrement en accord avec les codes de pratiques locaux : remarque: pour des raisons de sécurité les tests doivent être effectués durant la journée où la lumière du jour est présente. Le programme de test d'essai minimal recommandé est le suivant: Après installation, attendre 24 heures afin d'assurer une charge complète de la batterie, puis coupez l'alimentation: la durée de fonctionnement max est de 3h, vérifiez que les LEDs s'éclairent toujours.

- Quotidiennement : Vérifiez que l'indicateur LED fonctionne
- mensuellement : Coupez l'alimentation, sur une courte période de temps afin de vérifier la lumière des LEDs
- Annuellement: faites un test complet. Coupez l'alimentation, les LEDs vont éclairer et devrait fonctionner pendant minimum 3 heures: les batteries doivent être remplacées quand ils ne peuvent pas supporter 3 heures de fonctionnement.
- Complétez la fiche d'enregistrement et conservez dans le dossier maintenance.
- Mettez à jour le fichier avec les tests suivant pour l'inspection d'un agent ou toute autre personne dûment autorisée

### Informations pour l'utilisateur du produit :

- Veillez, s'il vous plaît, noter l'importance de disposer des Déchets d'Équipement Électriques et Électroniques séparément des déchets ménagers (DEEE représenté par une poubelle barrée d'une croix).
- Veillez tenir compte de l'importance de votre contribution à la réutilisation et au recyclage de ce produit en fin de vie en le retournant dans un centre de collecte de déchets des équipements électriques ou dans le point de vente à partir duquel vous effectuez l'achat du produit de remplacement.
- Cet équipement peut contenir des substances dangereuses pour la santé et l'environnement s'il est jeté n'importe où. Il est important de le séparer des ordures ménagères et le recycler dans une consigne DEEE appropriée.
- La "poubelle barrée d'une croix" présent sur le produit indique que cet appareil ne doit pas être jeté dans les ordures ménagères mais doit être éliminé conformément à la réglementation DEEE locale.

L'installation doit être effectuée par un électricien qualifié

**Installation and Maintenance Record:**

**Installatie en onderhoud Record:**

Installer

Installateur

Installation

Type

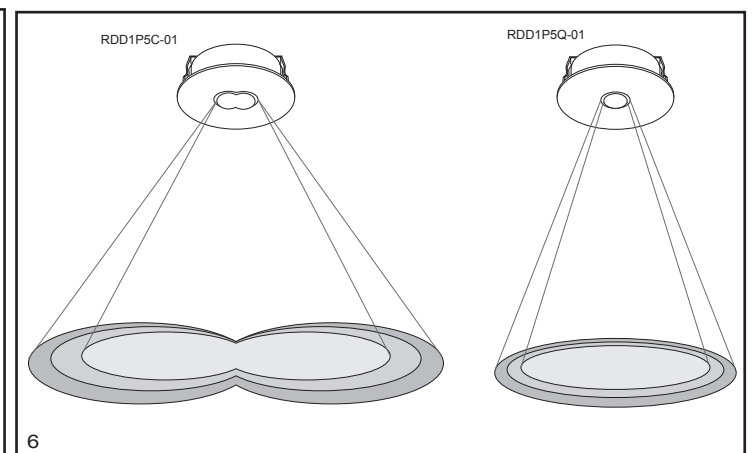
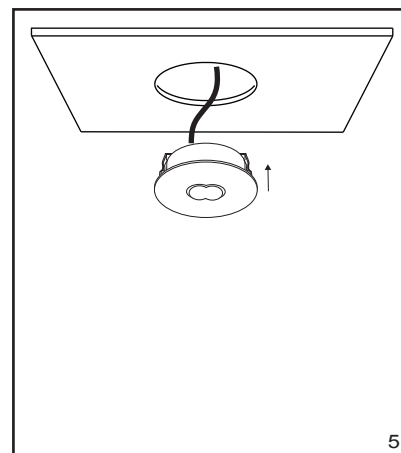
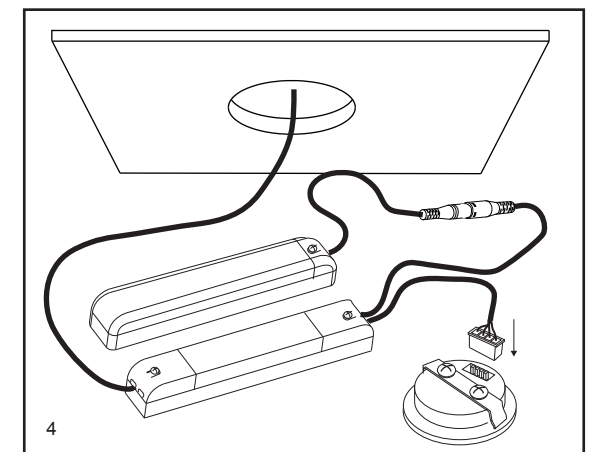
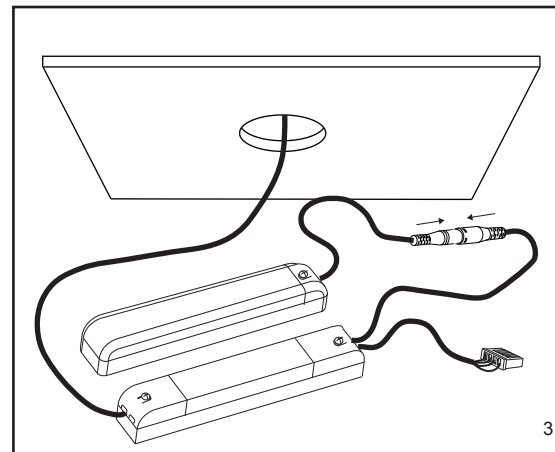
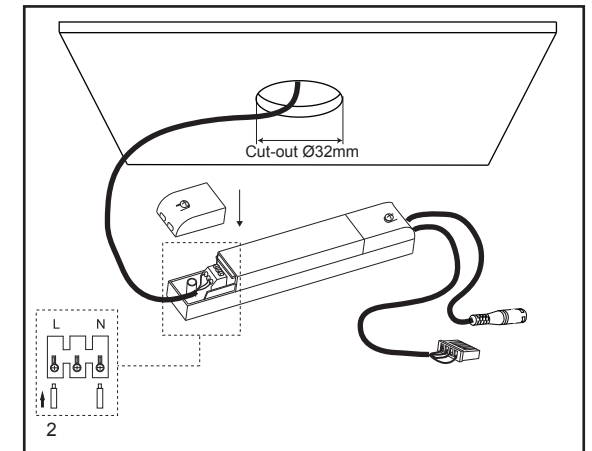
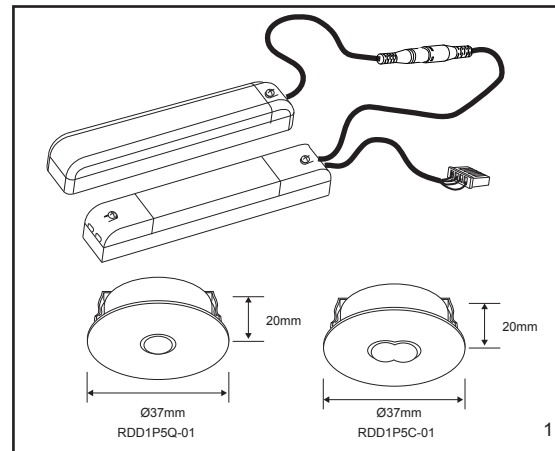
Installatie

Type

Installation test duration & Date

Installatie testduur & Date

Month Maand	Test	1 <sup>st</sup> Year 1 <sup>st</sup> Jaar		2 <sup>nd</sup> Year 2 <sup>nd</sup> Jaar		3 <sup>rd</sup> Year 3 <sup>rd</sup> Jaar		4 <sup>th</sup> Year 4 <sup>th</sup> Jaar		5 <sup>th</sup> Year 5 <sup>th</sup> Jaar	
		Signed Tekende	Date	Signed Tekende	Date	Signed Tekende	Date	Signed Tekende	Date	Signed Tekende	Date
1	Short										
2	Short										
3	Short										
4	Short										
5	Short										
6	Short										
7	Short										
8	Short										
9	Short										
10	Short										
11	Short										
12	Short										
	3Hr.										



**IT: AVVERTENZA** – I dispositivi elettrici possono causare lesioni gravi o la morte o danneggiare l'apparecchio. In caso di dubbi sull'installazione o sull'utilizzo di questo prodotto, consultare un elettricista competente. Assicurarsi che l'alimentazione principale sia spenta prima di effettuare interventi.

**EST: HOIATUS!** Elektritooted võivad põhjustada surma, raskeid vigastusi või varakahjustusi. Kui teil on toote paigaldamisel või kasutamisel kahtlusi, küsige nõu asjatundlikult elektrikult. Enne töö alustamist veenduge, et elektrivool oleks välja lülitatud.

**SLK: UPOZORNENIE** - Elektrické výrobky môžu spôsobiť smrť, vážne zranenie alebo škodu na majetku. Ak máte akékoľvek pochybnosti o inštalácii tohto výrobku, poraďte sa s kvalifikovaným elektrikárom. Pred začatím práce skontrolujte, že je hlavný zdroj

LED Group  
Western Retail Park Tel: +353 1 7099000  
Nangor Road Fax: +353 1 7099060  
Dublin 12 Email: info@ledgrouprobust.com  
Ireland Website: www.ledgrouprobust.com

