

IP67 MAINS VOLTAGE GROUNDLIGHT - 6 LEDs, WHITE/BLUE

R6LED240S-01, R6LED240S-07

EN

PLEASE READ INSTRUCTION BEFORE COMMENCING INSTALLATION AND RETAIN FOR FUTURE REFERENCES.

! Electrical products can cause death or injury, or damage to property. If in any doubt about the installation or use of this product, consult a competent electrician

Note:

Product technical information and specification may change over time without prior notification. For the latest technical information please visit our web site www.ledgrouprobust.com or robustdirect.com

-20°C < Ta < +40°C, 220-240V ~ 50/60Hz, Class I, IP67

Suitable for mounting on normally flammable surface

Installation

1 Ensure mains supply is switched off before commencing work.

2 Location:

Avoid: positions in path centre where pedestrian may trip on edge of light. Check wiring path layout, cable lengths, etc before commencing work.

3 The body may be fixed directly into wooden decking. This requires a cut-out hole 50mm diameter in the deck. There needs to be at least 15cm of loose material below the sleeve to provide drainage around the luminaire.

4 Please note that the supply used to power this fitting must be protected by a residual current circuit breaker (RCCB).

Attention: Wood preservative and solvents can damage insulation on electric cables. Allow treatment to dry prior to installing deck lights. Do not apply preservatives after installing

Information for the Product user:

- Please note the requirement to dispose of Waste Electrical & Electronic Equipment separately from household waste (WEEE marked with crossed out wheelee bin symbol).
- Please consider your role in contributing to re-use and recycling by returning this product at end of life to a collection centre for waste electrical equipment or a Civic Amenity site, or to a retail outlet from which you are purchasing a replacement.
- This equipment may contain substances that are hazardous to health and the environment if disposed of carelessly. It is important that it is separated from normal household waste and recycled in the WEEE chain
- The "crossed out wheelee bin symbol" on a product indicates this equipment must not be disposed of in normal household waste, but should be disposed of according to local WEEE regulations

The Installation must be carried out by a qualified electrician

IP67 NETSPANNING VLOERSPOT - 6 LEDs, WIT/BLAUW

R6LED240S-01, R6LED240S-07

NL

LEES DE INSTRUCTIES VOORDAT U BEGINT MET DE INSTALLATIE EN HOU ZE BIJ VOOR LATER.

! Elektrische producten kunnen de dood of letsel veroorzaken of eigendommen beschadigen. Als u twijfelt over de installatie of het gebruik van dit product, raadpleeg dan een erkende elektricien

Opmerkingen:

Technische gegevens en specificaties van dit product kunnen zonder voorafgaande kennisgeving wijzigen. Ga voor de meest recente technische gegevens naar onze website www.ledgrouprobust.com of robustdirect.com

-20°C < Ta < +40°C, 220-240V ~ 50/60Hz, Klasse II, IP67

Geschikt voor montage op een normaal ontvlambaar oppervlak.

Installatie

1. Zorg dat het lichtnet is uitgeschakeld voordat u begint.

2. plaats:

Voorkom het midden van een wandelpad waar voetgangers kunnen struikelen over de rand van de armatuur. Controleer de layout van de bedrading, kabellengtes, enz. voordat u begint.

3. De behuizing kan rechtstreeks op een houten vloer worden geplaatst. Hiervoor moet u een gat met een diameter van 50mm voorzien in de vloer. Voorzie minstens 15 cm los materiaal onder de mof voor drainage rondom het armatuur.

4. Houd er rekening mee dat de gebruikte voeding voor dit armatuur beschermd moet zijn door een differentieelschakelaar.

Aandacht: Behandelingsproducten voor hout en oplosmiddelen kunnen de isolatie van stroomsnoeren beschadigen. Laat de behandeling drogen voordat u de vloerspots installeert. Breng geen behandelingsproducten aan na installatie.

Informatie voor de gebruiker van het product:

- Hou bij het verwijderen van afval rekening met de regeling voor afgedankte elektrische en elektronische apparatuur, gescheiden van gewoon huishoudelijk afval (AEEA, pictogram van een kliko met een kruis erdoorheen).
- Neem uw verantwoordelijkheid op het vlak van hergebruik en recycling door dit product aan het einde van zijn levenscyclus in te leveren bij een inleverpunt voor elektronisch afval, een milieupark of een winkel waar u een nieuw product koopt.
- Deze apparatuur kan stoffen bevatten die gevaarlijk zijn voor de gezondheid en het milieu indien ze onachtzaam wordt weggegooid. Het is belangrijk dat ze gescheiden gehouden wordt van het normaal huishoudelijk afval en gerecycled wordt in het netwerk voor AEEA.
- Het pictogram van een kliko met een kruis erdoorheen op een product betekent dat dit apparaat niet samen met het gewone huishoudelijk afval mag worden weggegooid, maar dat het dient te worden verwijderd in overeenstemming met de lokale regelgeving voor AEEA (afgedankte elektrische en elektronische apparatuur).

De installatie dient te worden uitgevoerd door een elektricien

IP67 NETZSPANNUNG BODENLEUCHTE - 6 LEDs, WEISS/BLAU

R6LED240S-01, R6LED240S-07

DE

LESEN SIE DIE ANLEITUNG, BEVOR SIE MIT DER INSTALLATION BEGINNEN, UND BEWAHREN SIE SIE FÜR DIE SPÄTERE VERWENDUNG AUF.

! Elektronikprodukte können Tod, schwere Verletzungen oder Sachschaden verursachen. Bei Zweifeln hinsichtlich der Installation oder des Gebrauchs konsultieren Sie einen qualifizierten Elektriker.

Hinweis:

Technische Produktinformationen und Angaben können sich im Lauf der Zeit ohne weitere Mitteilung ändern. Besuchen Sie unsere Webseite www.ledgrouprobust.com oder robustdirect.com für aktuelle technische Informationen.

-20°C < Ta < +40°C, 220-240V ~ 50/60Hz, Klasse II, IP67

Geeignet zur Montage auf einer brennbaren Fläche.

Installation

1. Vergewissern Sie sich, dass das Versorgungsnetz ausgeschaltet ist, bevor Sie mit der Installation beginnen.

2. Standort:

Vermeiden Sie: Gehwege, auf denen Passanten auf die Kante der Lampe treten könnten. Überprüfen Sie vor der Installation den Kabelverlauf, die Kabellänge usw.

3. Der Beleuchtungskörper kann direkt in Holzplanken montiert werden. Dazu muss ein 50mm großes Loch in das Holzdeck gesägt werden. Um ausreichende Drainage zu gewährleisten, müssen mindestens 15 cm loses Material unterhalb der Hülse vorhanden sein.

4. Bitte beachten Sie, dass die Stromversorgung für diese Lampe durch einen Fehlerstrom-Schutzschalter (RCCB) gesichert sein muss.

Achtung: Holzschutz- und Lösungsmittel können die Installation oder Stromkabel beschädigen. Lassen Sie die Vorbehandlung trocknen, bevor Sie die Beleuchtung installieren. Tragen Sie nach der Installation keine Behandlungsmittel mehr auf.

Informationen für den Benutzer:

- Beachten Sie, dass die Entsorgung von ausgedienten Elektro- und Elektronikgeräten getrennt vom Hausmüll erfolgen muss (die Geräte sind mit dem Symbol einer durchgestrichenen Tonne gekennzeichnet).
- Beachten Sie Ihre Rolle im Wiederverwendungs- und Recycling-Zyklus, indem Sie dieses Produkt am Ende der Nutzungsdauer bei einer Sammelstelle für Elektronikaltgeräte oder einer städtischen Müllkippe, oder einer Verkaufsstelle, wo Sie einen Ersatz besorgen, entsorgen.
- Dieses Gerät kann Substanzen enthalten, die gesundheits- und umweltschädlich sind, falls sie achtlos entsorgt werden. Es ist wichtig, dass es vom normalen Hausmüll getrennt und in der Kette der Elektro-Altgeräte recycelt wird
- Das „durchgestrichene Tonnen-Symbol“ auf einem Produkt bedeutet, dass dieses Gerät nicht mit dem normalen Hausmüll, sondern gemäß der Entsorgungsvorschriften für Elektro-Altgeräte entsorgt werden muss

Die Installation muss von einem Elektriker vorgenommen werden

ROBUS®

QUALITY PRODUCTS BY LED GROUP

ECLAIRAGE AU SOL ALIMENTATION SECTEUR IP67 - 6 LEDs, BLANC/BLEU

R6LED240S-01, R6LED240S-07

FR

VEUILLEZ LIRE LES INSTRUCTIONS AVANT DE COMMENCER L'INSTALLATION ET
CONSERVEZ-LES POUR TOUTES UTILISATIONS FUTURES.

Les produits électriques peuvent causer la mort, de graves blessures ou des dégâts matériels.
Si vous avez des doutes sur l'installation ou sur l'utilisation de ce produit, veuillez consulter un
électricien compétent.

Remarque :

Les informations techniques et caractéristiques peuvent changer au fil du temps sans
notification préalable. Pour rester informé de ces possibles modifications, veuillez consulter le
site internet www.ledgrouprobust.com ou robustdirect.com.

-20°C < Ta < +40°C, 220-240V ~ 50/60Hz, Classe I, IP65

Convient à une installation sur une surface normalement inflammable.

Installation

1. Veuillez vous assurer que l'alimentation est coupée avant de commencer.
2. Localisation:
Évitez: le milieu d'un chemin où les piétons peuvent trébucher dessus.
Avant de commencer, vérifiez la disposition, longueur du câble, etc..
3. Le corps peut être fixé directement dans la terrasse en bois. Ceci nécessite un trou de 50mm de diamètre dans la terrasse. Cela nécessite également d'avoir 15cm minimum en dessous du luminaire afin d'y assurer un drainage autour du luminaire.
4. Veuillez noter que l'alimentation utilisée pour alimenter ce raccord doit être protégée par un disjoncteur de courant résiduel (disjoncteur différentiel) (RCCB)

Attention: Les produits pour préserver le bois, les solvants peuvent endommager l'isolation des câbles électriques. Veuillez laisser sécher le traitement avant l'installation des luminaires. N'appliquez pas de produits après l'installation.

Informations pour l'utilisateur du produit :

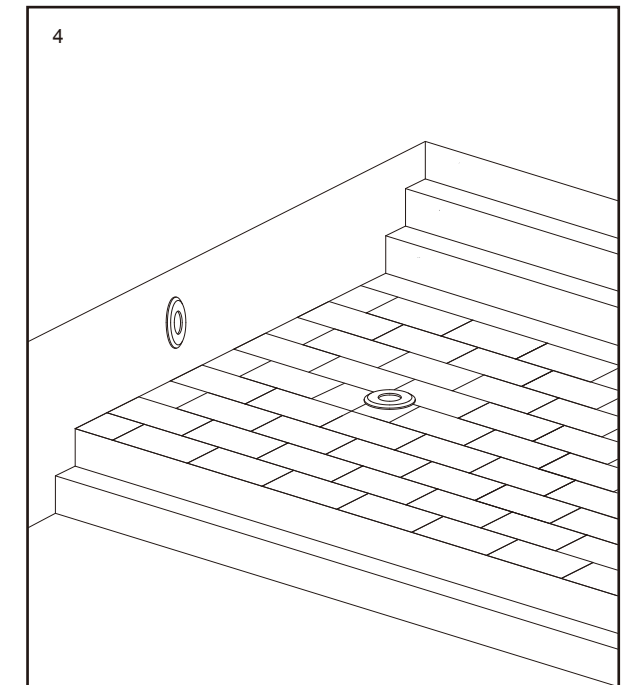
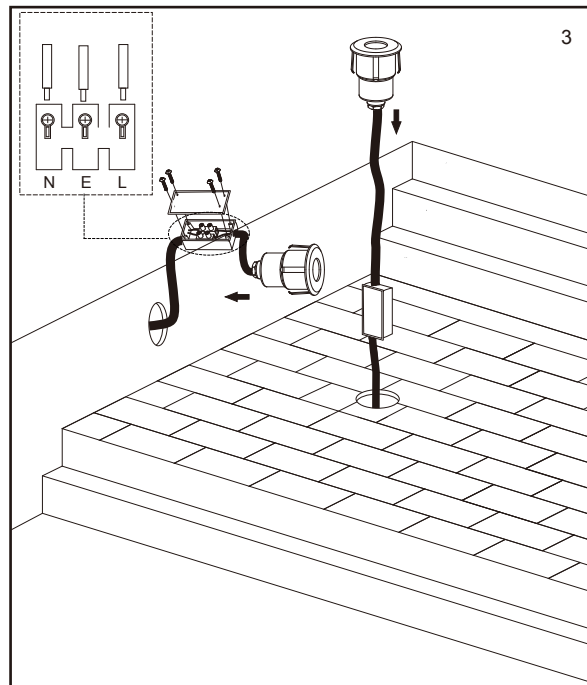
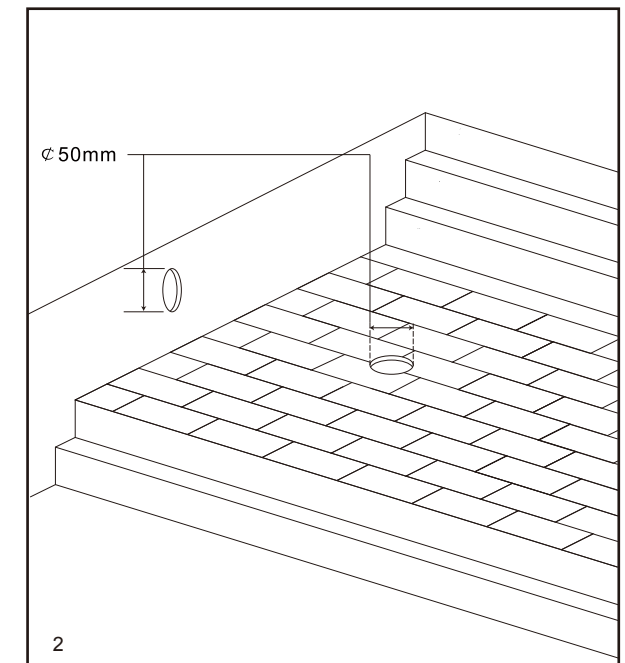
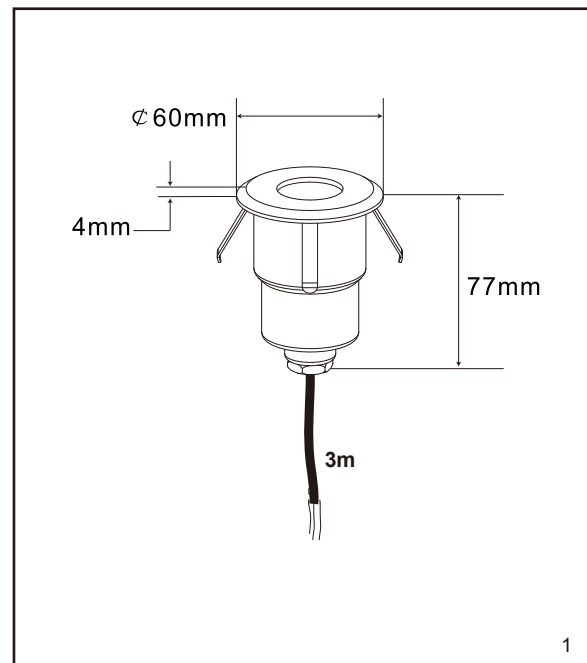
1. Veuillez, s'il vous plaît, noter l'importance de disposer des Déchets d'Équipement Électriques et Electroniques séparément des déchets ménagers (DEEE représenté par une poubelle barrée d'une croix).
2. Veuillez tenir compte de l'importance de votre contribution à la réutilisation et au recyclage de ce produit en fin de vie en le retournant dans un centre de collecte de déchets des équipements électriques ou dans le point de vente à partir duquel vous effectuez l'achat du produit de remplacement.
3. Cet équipement peut contenir des substances dangereuses pour la santé et l'environnement s'il est jeté n'importe où. Il est important de le séparer des ordures ménagères et le recycler dans une consigne DEEE appropriée.
4. La "poubelle barrée d'une croix" présent sur le produit indique que cet appareil ne doit pas être jeté dans les ordures ménagères mais doit être éliminé conformément à la réglementation DEEE locale.

L'installation doit être effectuée par un électricien qualifié

IT: AVVERTENZA – I dispositivi elettrici possono causare lesioni gravi o la morte o danneggiare l'apparecchio. In caso di dubbi sull'installazione o sull'utilizzo di questo prodotto, consultare un elettricista competente.
Assicurarsi che l'alimentazione principale sia spenta prima di effettuare interventi.

EST: HOIATUS! Elektritoote võivad põhjustada surma, raskeid vigastusi või varakahjustusi. Kui teil on toote paigaldamisel või kasutamisel kahtlusi, küsige nõu asjatundlikult elektrikult. Enne töö alustamist veenduge, et elektrivool oleks välja lülitatud.

SLK: UPOZORNENIE - Elektrické výrobky môžu spôsobiť smrť, vážne zranenie alebo škodu na majetku. Ak máte akékoľvek pochybnosti o inštalácii tohto výrobku, poraďte sa s kvalifikovaným elektrikárom. Pred začatím práce skontrolujte, že je hlavný zdroj



LED Group
Western Retail Park
Nangor Road
Dublin 12
Ireland
Tel: +353 1 7099000
Fax: +353 1 7099060
Email: info@ledgrouprobust.com
Website: www.ledgrouprobust.com

