

ROBUS®

QUALITY PRODUCTS BY LED GROUP

VOGUE 18W IP44 LED BATHROOM CEILING LIGHT, 4000K

RVG02040-01

EN

PLEASE READ INSTRUCTION BEFORE COMMENCING INSTALLATION AND RETAIN FOR FUTURE REFERENCES.

! Electrical products can cause death or injury, or damage to property. If in any doubt about the installation or use of this product, consult a competent electrician

Note:

Product technical information and specification may change over time without prior notification. For the latest technical information please visit our web site www.ledgrouprobust.com or robustdirect.com

-20°C < Ta < +40°C, 100-240V ~ 50/60Hz, Class II, IP44

Luminaire is non-dimmable

Suitable for mounting on a normally flammable surface.

Installation

1. Ensure mains supply is switched off before commencing work
2. Ensure there is at least 100mm of free space around the luminaire location
3. Choose suitable location for fitting
4. Twist and remove the cover from fitting
5. Mark appropriate fixing hole positions on ceiling or wall, check location buried cables, pipes and other building services before drilling.
6. Feed supply cables through gland in base plate and attach base to surface. Fixing the base by screwed tightly so that it's secure.
7. Connect supply cable to terminal: Live(Brown) and Blue(Neutral)
9. Attach cover to base and ensure it is secure

Note: This luminaire has no user serviceable parts. If damaged, disconnect from mains and discontinue use.

Information for the Product user:

1. Please note the requirement to dispose of Waste Electrical & Electronic Equipment separately from household waste (WEEE marked with crossed out wheelee bin symbol).
2. Please consider your role in contributing to re-use and recycling by returning this product at end of life to a collection centre for waste electrical equipment or a Civic Amenity site, or to a retail outlet from which you are purchasing a replacement.
3. This equipment may contain substances that are hazardous to health and the environment if disposed of carelessly. It is important that it is separated from normal household waste and recycled in the WEEE chain
4. The "crossed out wheelee bin symbol" on a product indicates this equipment must not be disposed of in normal household waste, but should be disposed of according to local WEEE regulations

The Installation must be carried out by a qualified electrician

ROBUS®

QUALITY PRODUCTS BY LED GROUP

VOGUE 18W IP44 LED PLAFONDLAMP VOOR BADKAMER, 4000K

RVG02040-01

NL

LEES DE INSTRUCTIES VOORDAT U BEGINT MET DE INSTALLATIE EN HOU ZE BIJ VOOR LATER.

! Elektrische producten kunnen de dood of letsel veroorzaken of eigendommen beschadigen. Als u twijfelt over de installatie of het gebruik van dit product, raadpleeg dan een erkende elektricien

Opmerkingen:

Technische gegevens en specificaties van dit product kunnen zonder voorafgaande kennisgeving wijzigen. Ga voor de meest recente technische gegevens naar onze website www.ledgrouprobust.com of robustdirect.com

-20°C < Ta < +40°C, 100-240V ~ 50/60Hz, Klasse II, IP44

Niet-dimbare armatuur

Geschikt voor montage op normal ontvlambare oppervlakte

Installatie

1. Zorg ervoor dat de stroomvoorziening van het lichtnet uitgeschakeld is voordat u begint met de werken.
 2. Zorg dat u minstens 100 mm vrije ruimte hebt rond de installatieplaats van de verlichtingsarmatuur
 3. Kies een geschikte installatieplaats
 4. Draai de afdekking los van de armatuur
 5. Markeer gepaste bevestigingspunten op het plafond of de muur, controleer op verborgen kabels, leidingen en andere voorzieningen van het gebouw voordat u begint met boren.
 6. Steek de stroomkabels door de pakking van de basis en bevestig de basis aan het oppervlak. Schroef de basis stevig vast zodat deze niet kan loskomen.
 7. Sluit de stroomkabel aan op de aansluitklem: Stroom (Bruin) en Blauw (Neutraal)
 9. Plaats de afdekking terop op de basis en draai vast
- Opmerking: Deze verlichtingsarmatuur bevat geen onderdelen die door de gebruiker kunnen worden gerepareerd. In het geval van schade, koppel de lamp af van het lichtnet en stop met gebruiken.

Informatie voor de gebruiker van het product:

1. Hou bij het verwijderen van afval rekening met de regeling voor afgedankte elektrische en elektronische apparatuur, gescheiden van gewoon huishoudelijk afval (AEEA, pictogram van een kliko met een kruis erdoorheen).
2. Neem uw verantwoordelijkheid op het vlak van hergebruik en recycling door dit product aan het einde van zijn levenscyclus in te leveren bij een inleverpunt voor elektronisch afval, een milieupark of een winkel waar u een nieuw product koopt.
3. Deze apparatuur kan stoffen bevatten die gevaarlijk zijn voor de gezondheid en het milieu indien ze onachtzaam wordt weggegooid. Het is belangrijk dat ze gescheiden gehouden wordt van het normaal huishoudelijk afval en gerecycled wordt in het netwerk voor AEEA.
4. Het pictogram van een kliko met een kruis erdoorheen op een product betekent dat dit apparaat niet samen met het gewone huishoudelijk afval mag worden weggegooid, maar dat het dient te worden verwijderd in overeenstemming met de lokale regelgeving voor AEEA (afgedankte elektrische en elektronische apparatuur).

De installatie dient te worden uitgevoerd door een elektricien

ROBUS®

QUALITY PRODUCTS BY LED GROUP

VOGUE 18W IP44 LED BADEZIMMER DECKENLEUCHTE, 4000K

RVG02040-01

DE

LESEN SIE DIE ANLEITUNG, BEVOR SIE MIT DER INSTALLATION BEGINNEN, UND BEWAHREN SIE SIE FÜR DIE SPÄTERE VERWENDUNG AUF.

! Elektronikprodukte können Tod, schwere Verletzungen oder Sachschaden verursachen. Bei Zweifeln hinsichtlich der Installation oder des Gebrauchs konsultieren Sie einen qualifizierten Elektriker.

Hinweis:

Technische Produktinformationen und Angaben können sich im Lauf der Zeit ohne weitere Mitteilung ändern. Besuchen Sie unsere Webseite www.ledgrouprobust.com oder robustdirect.com für aktuelle technische Informationen.

-20°C < UT < +40°C, 100-240V ~ 50/60Hz, Klasse II, IP44

Leuchte ist nicht dimmbar

Kann auf normal entflammaren Oberflächen montiert werden.

Installation

1. Vergewissern Sie sich, dass das Versorgungsnetz ausgeschaltet ist, bevor Sie mit der Installation beginnen.
 2. Achten Sie darauf, dass rund um den Installationsbereich mindestens 100 mm Platz sind.
 3. Suchen Sie einen geeigneten Platz für die Leuchte aus.
 4. Entfernen Sie die Abdeckung durch Drehen von der Fassung.
 5. Zeichnen Sie die passenden Löcher für die Installation an der Decke oder der Wand an; überprüfen Sie vor dem Bohren, dass Sie keine unter Putz liegenden Kabel, Rohre oder andere Leitungen beschädigen.
 6. Führen Sie die Stromkabel durch die Buchse in die Sockelplatte und legen Sie die Platte an der Decke/Wand auf. Schrauben Sie die Sockelplatte gut fest.
 7. Schließen Sie die Stromversorgung an: spannungsführend (braun) und neutral (blau)
 9. Setzen Sie die Abdeckung auf und drehen Sie sie fest.
- Hinweis: Diese Leuchte hat keine Teile, die vom Anwender gewartet werden müssen. Sollte ein Teil beschädigt sein, trennen Sie die Leuchte von der Stromversorgung und stellen Sie den Gebrauch ein.

Informationen für den Benutzer:

1. Beachten Sie, dass die Entsorgung von ausgedienten Elektro- und Elektronikgeräten getrennt vom Hausmüll erfolgen muss (die Geräte sind mit dem Symbol einer durchgestrichenen Tonne gekennzeichnet).
2. Beachten Sie Ihre Rolle im Wiederverwendungs- und Recycling-Zyklus, indem Sie dieses Produkt am Ende der Nutzungsdauer bei einer Sammelstelle für Elektronikaltgeräte oder einer städtischen Müllkippe, oder einer Verkaufsstelle, wo Sie einen Ersatz besorgen, entsorgen.
3. Dieses Gerät kann Substanzen enthalten, die gesundheits- und umweltschädlich sind, falls sie achtlos entsorgt werden. Es ist wichtig, dass es vom normalen Hausmüll getrennt und in der Kette der Elektro-Altgeräte recycelt wird
4. Das „durchgestrichene Tonnen-Symbol“ auf einem Produkt bedeutet, dass dieses Gerät nicht mit dem normalen Hausmüll, sondern gemäß der Entsorgungsvorschriften für Elektro-Altgeräte entsorgt werden muss

Die Installation muss von einem Elektriker vorgenommen werden

ROBUS®

QUALITY PRODUCTS BY LED GROUP

PLAFONNIER VOGUE POUR SALLE DE BAIN LED 18W IP44, 4000K

RVG02040-01

FR

VEUILLEZ LIRE LES INSTRUCTIONS AVANT DE COMMENCER L'INSTALLATION ET CONSERVEZ-LES POUR TOUTES UTILISATIONS FUTURES.

Les produits électriques peuvent causer la mort, de graves blessures ou des dégâts matériels. Si vous avez des doutes sur l'installation ou sur l'utilisation de ce produit, veuillez consulter un électricien compétent.

Remarque :

Les informations techniques et caractéristiques peuvent changer au fil du temps sans notification préalable. Pour rester informé de ces possibles modifications, veuillez consulter le site internet www.ledgrouprobust.com ou robustdirect.com.

-20°C < Ta < +40°C, 100-240V ~ 50/60Hz, Classe II, IP44

Ce luminaire est non-dimmable.

Convient à une installation sur une surface normalement inflammable

Installation

1. Veuillez vous assurer que l'alimentation est coupée avant de commencer.
2. Assurez-vous qu'il y a au moins 100mm d'espace disponible autour de la localisation du luminaire.
3. Choisissez l'endroit approprié pour le luminaire.
4. Tournez et enlevez la partie supérieure du luminaire
5. Marquez les positions des futures fixations sur le mur ou le plafond, avant le forage, assurez-vous que cela ne risque pas d'endommager des câbles électriques, des tuyaux etc..

6. Insérez les câbles dans le presse-étoupe et attachez la base à la surface. Fixez la base en serrant fermement pour qu'il soit sécurisé.

7. Connectez le câble aux terminaux: Phase(Marron) et Bleu(Neutre)

9. Remplacez la partie supérieure à la base en serrant fermement

Remarque: Ce luminaire ne dispose d'aucune pièce réparable par l'utilisateur. Si le produit est endommagé, débranchez l'alimentation et cessez de l'utiliser.

Informations pour l'utilisateur du produit :

1. Veuillez, s'il vous plaît, noter l'importance de disposer des Déchets d'Equipement Electriques et Electroniques séparément des déchets ménagers (DEEE représenté par une poubelle barrée d'une croix).
2. Veuillez tenir compte de l'importance de votre contribution à la réutilisation et au recyclage de ce produit en fin de vie en le retournant dans un centre de collecte de déchets des équipements électriques ou dans le point de vente à partir duquel vous effectuez l'achat du produit de remplacement.
3. Cet équipement peut contenir des substances dangereuses pour la santé et l'environnement s'il est jeté n'importe où. Il est important de le séparer des ordures ménagères et le recycler dans une consigne DEEE appropriée.
4. La "poubelle barrée d'une croix" présent sur le produit indique que cet appareil ne doit pas être jeté dans les ordures ménagères mais doit être éliminé conformément à la réglementation DEEE locale.

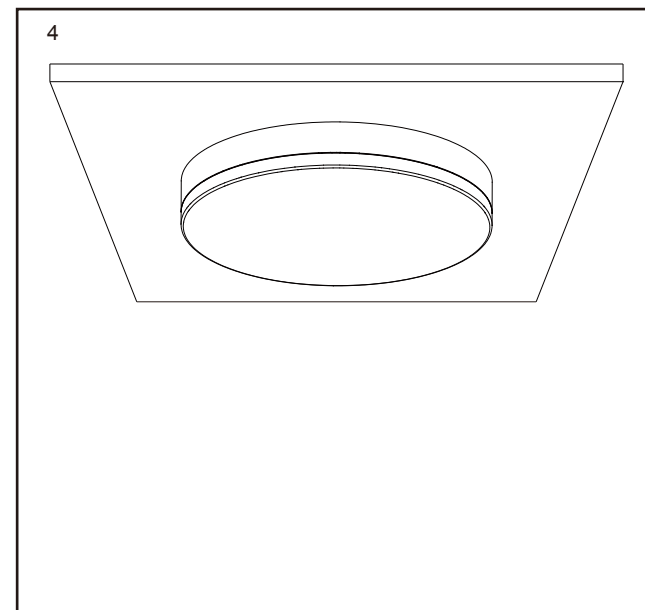
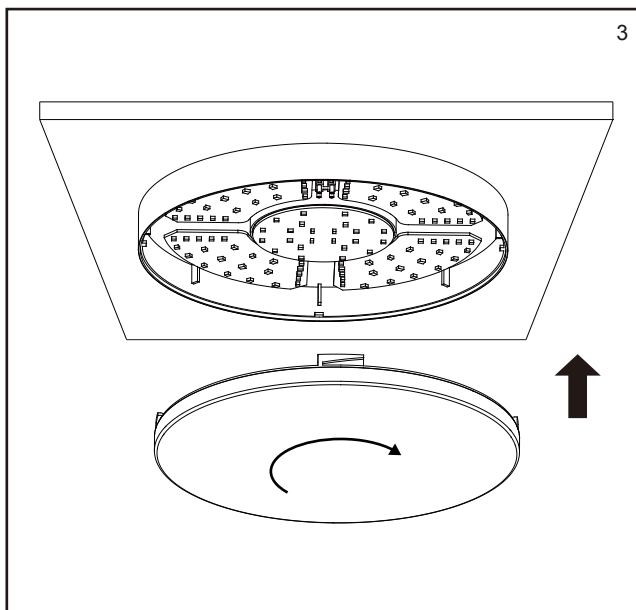
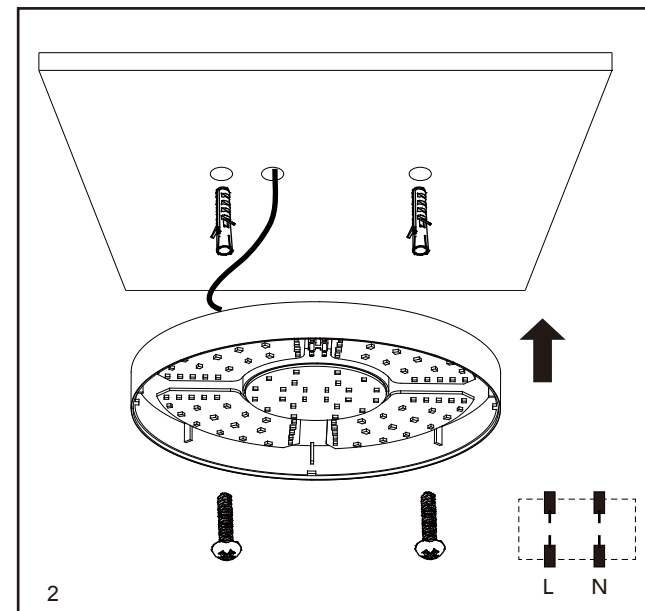
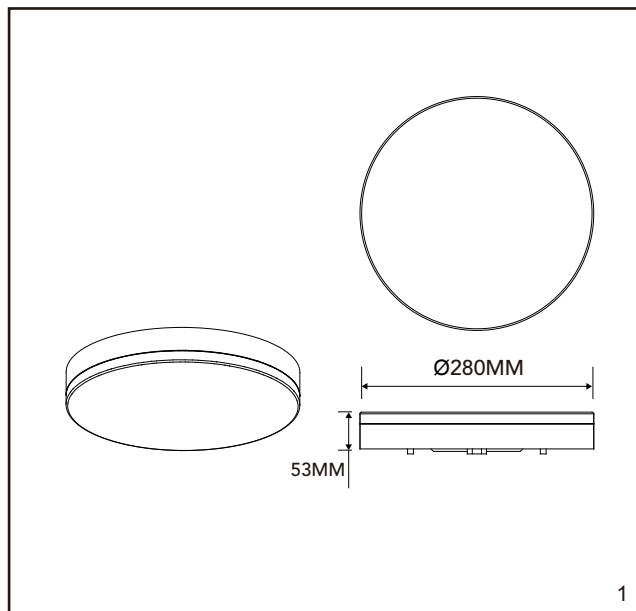
L'installation doit être effectuée par un électricien qualifié

IT: AVVERTENZA – I dispositivi elettrici possono causare lesioni gravi o la morte o danneggiare l'apparecchio. In caso di dubbi sull'installazione o sull'utilizzo di questo prodotto, consultare un elettricista competente.

Assicurarsi che l'alimentazione principale sia spenta prima di effettuare interventi.

EST: HOIATUS! Elektritooted võivad põhjustada surma, raskeid vigastusi või varakahjustusi. Kui teil on toote paigaldamisel või kasutamisel kahtlusi, küsige nõu asjatundlikult elektrikult. Enne töö alustamist veenduge, et elektrivool oleks välja lülitatud.

SLK: UPOZORNENIE - Elektrické výrobky môžu spôsobiť smrť, vážne zranenie alebo škodu na majetku. Ak máte akékoľvek pochybnosti o inštalácii tohto výrobku, poraďte sa s kvalifikovaným elektrikárom. Pred začatím práce skontrolujte, že je hlavný zdroj



LED Group
Western Retail Park
Nangor Road
Dublin 12
Ireland

Tel: +353 1 7099000
Fax: +353 1 7099060
Email: info@ledgrouprobust.com
Website: www.ledgrouprobust.com

