

ROBUS®

QUALITY PRODUCTS BY LED GROUP

REMY LED FLOOD LIGHT WITH PIR, IP65, 4000K, C/W JUNCTION BOX

RRE1040P-04 RRE2040P-04
RRE3040P-04

EN

PLEASE READ INSTRUCTION BEFORE COMMENCING INSTALLATION AND RETAIN FOR FUTURE REFERENCES.

! Electrical products can cause death or injury, or damage to property. If in any doubt about the installation or use of this product, consult a competent electrician

Note:

Product technical information and specification may change over time without prior notification. For the latest technical information please visit our web site www.ledgrouprobust.com or robustdirect.com

-20°C < Ta < +40°C, 220-240V ~ 50/60Hz, Class I, IP65
RRE1040P: Class II

Installation

1. Ensure mains supply is switched off before commencing work.
2. Select suitable location for luminaire.
3. Mark wall with appropriate fixing positions. Before drilling, ensure that the hole does not impinge on pipe work, cables or other building services.
4. Remove cover of junction box. Insert cable in gland.
5. Connect supply to terminals.
RRE1040P-04: Brown (Live) and Blue (Neutral).
RRE2040P-04 & RRE3040P-04: Brown (Live), Blue (Neutral) and Green/Yellow (Earth).
Tighten gland and refit the junction box cover. Ensure it is secure.
6. Attach luminaires to wall, then adjust to desired angle. Ensure that it is secure.
7. This product has no user serviceable parts. If any part is damaged, disconnect from mains and discontinue use.

Note: No "fixings screws provided", please use appropriate fixing screws.

Walk testing can then be carried out to determine detection area with slow walking pace. Set time to minimum, lux and detection control to maximum. Once detector function has been established, change controls to desired levels. When the sensor detects movement (Detection angle 120°, Detection distance max 10m), the fitting will be switched on for the pre-set time. To increase on time, turn time control towards +. Time delay range: from 10 seconds to 10 minutes. Daylight control range: 10 - 2000 Lux.

Note: Once sensor has been triggered, subsequent detection restarts timing period from beginning, so light stays on until set time elapses after last triggering.

Manual Override:

It is possible to turn the sensor "On" for 8 hours by 3 "ON" operations of the external switch within 3 seconds. It is possible to turn the sensor back to AUTO mode (normal mode) by turn the fitting off for 10 seconds or more

	RRE1040P-04	RRE2040P-04	RRE3040P-04
Projection Distance:	6m - 12m	6m - 13m	6m - 15m
Max Projection Area:	12m x 16m	13m x 16m	15m x 20m
Mounting Height:	2.5m - 4m	2.5m - 4m	2.5m - 5m

Information for the Product user:

1. Please note the requirement to dispose of Waste Electrical & Electronic Equipment separately from household waste (WEEE marked with crossed out wheelee bin symbol).
2. Please consider your role in contributing to re-use and recycling by returning this product at end of life to a collection centre for waste electrical equipment or a Civic Amenity site, or to a retail outlet from which you are purchasing a replacement.
3. This equipment may contain substances that are hazardous to health and the environment if disposed of carelessly. It is important that it is separated from normal household waste and recycled in the WEEE chain
4. The "crossed out wheelee bin symbol" on a product indicates this equipment must not be disposed of in normal household waste, but should be disposed of according to local WEEE regulations

The Installation must be carried out by a qualified electrician

ROBUS®

QUALITY PRODUCTS BY LED GROUP

REMY LED-SCHIJNWERPER MET PIR, IP65, ZWART, 4000K, GELEVERD MET AANSLUITDOOS

RRE1040P-04 RRE2040P-04
RRE3040P-04

NL

LEES DE INSTRUCTIES VOORDAT U BEGINT MET DE INSTALLATIE EN HOU ZE BIJ VOOR LATER.

! Elektrische producten kunnen de dood of letsel veroorzaken of eigendommen beschadigen. Als u twijfelt over de installatie of het gebruik van dit product, raadpleeg dan een erkende elektricien

Opmerkingen:

Technische gegevens en specificaties van dit product kunnen zonder voorafgaande kennisgeving wijzigen. Ga voor de meest recente technische gegevens naar onze website www.ledgrouprobust.com of robustdirect.com

-20°C < Ta < +40°C, 220-240V ~ 50/60Hz, Klasse I, IP65
RRE1040P: Klasse II

Installatie

1. Zorg dat het lichtnet is uitgeschakeld voordat u begint.
2. Kies een geschikte installatieplaats.
3. Markeer de overeenkomstige bevestigingspunten op de muur. Ga voordat u begint met boren na dat de boortangen geen leidingen, kabels of andere voorzieningen van het gebouw kunnen beschadigen.
4. Verwijder het deksel van de aansluitdoos. Steek de kabel door de pakking.
5. Sluit de stroomkabels aan op de aansluitklemmen.
RRE1040P-04: Bruin (Stroom) en Blauw (Neutraal).
RRE2040P-04 & RRE3040P-04: Bruin (Stroom), Blauw (Neutraal) en Groen/Geel (Aarding). Draai de pakking vast en plaats het deksel opnieuw op de aansluitdoos. Zorg dat alles goed vast zit.
6. Bevestig het armatuur tegen de muur en stel dan de gewenste hoek in. Zorg dat het goed vast zit.
7. Dit product bevat geen onderdelen die door de gebruiker kunnen worden gerepareerd. In het geval van schade, koppel los van de voeding en stop met gebruiken.

Opmerking: Geen "bevestigingsschroeven" bijgeleverd, gelieve geschikte bevestigingsschroeven te gebruiken.

Om het detectiebereik te bepalen, kunt u langzaam voorbij wandelen. Stel de tijd op het minimum en lux en detectiebereik op maximum in. Wanneer de detectiefunctie is gecontroleerd, kunt u de instellingen naar wens wijzigen. Wanneer de sensor beweging detecteert (detectiehoek 120°, detectieafstand max. 10 m), wordt het armatuur ingeschakeld gedurende de vooraf ingestelde tijdsduur. Om de tijd te verhogen, draait u de tijdsknop naar +. Tijdsbereik: van 10 seconden tot 10 minuten. Daglichtcontrolebereik: 10 - 2000 Lux.

Opmerking: Wanneer de sensor wordt geactiveerd, wordt de tijdsduur bij bewegingsdetectie herhaald, dus de lamp blijft branden tot de ingestelde tijdsduur verstrekken is na de laatste activering.

Handmatige bediening: Het is mogelijk om de sensor 8 uur "Aan" te zetten door de externe schakelaar binnen de 3 seconden drie keer AAN te zetten. Het is mogelijk de sensor opnieuw op AUTOMATISCHE modus (normale modus) te zetten door het armatuur minstens 10 seconden uit te zetten.

	RRE1040P-04	RRE2040P-04	RRE3040P-04
Schijnafstand:	6m - 12m	6m - 13m	6m - 15m
Max. schijngebied:	12m x 16m	13m x 16m	15m x 20m
Montagehoogte:	2.5m - 4m	2.5m - 4m	2.5m - 5m

Informatie voor de gebruiker van het product:

1. Hou bij het verwijderen van afval rekening met de regeling voor afgedankte elektrische en elektronische apparatuur, gescheiden van gewoon huishoudelijk afval (AEEA, pictogram van een kliko met een kruis erdoorheen).
2. Neem uw verantwoordelijkheid op het vlak van hergebruik en recycling door dit product aan het einde van zijn levenscyclus in te leveren bij een inleverpunt voor elektronisch afval, een milieupark of een winkel waar u een nieuw product koopt.
3. Deze apparatuur kan stoffen bevatten die gevaarlijk zijn voor de gezondheid en het milieu indien ze onachtzaam wordt weggegooid. Het is belangrijk dat ze gescheiden gehouden wordt van het normaal huishoudelijk afval en gerecycled wordt in het netwerk voor AEEA.
4. Het pictogram van een kliko met een kruis erdoorheen op een product betekent dat dit apparaat niet samen met het gewone huishoudelijk afval mag worden weggegooid, maar dat het dient te worden verwijderd in overeenstemming met de lokale regelgeving voor AEEA (afgedankte elektrische en elektronische apparatuur).

De installatie dient te worden uitgevoerd door een elektricien

ROBUS®

QUALITY PRODUCTS BY LED GROUP

REMY LED-FLUTER MIT PIR, IP65, SCHWARZ, 4000K, MIT ANSCHLUSSKASTEN

RRE1040P-04 RRE2040P-04
RRE3040P-04

DE

LESEN SIE DIE ANLEITUNG, BEVOR SIE MIT DER INSTALLATION BEGINNEN, UND BEWAHREN SIE SIE FÜR DIE SPÄTERE VERWENDUNG AUF.

! Elektronikprodukte können Tod, schwere Verletzungen oder Sachschaden verursachen. Bei Zweifeln hinsichtlich der Installation oder des Gebrauchs konsultieren Sie einen q ualifizierten Elektriker.

Hinweis:

Technische Produktinformationen und Angaben können sich im Lauf der Zeit ohne weitere Mitteilung ändern. Besuchen Sie unsere Webseite www.ledgrouprobust.com oder robustdirect.com für aktuelle technische Informationen.

-20°C < UT < +40°C, 220-240V ~ 50/60Hz, Klasse I, IP65
RRE1040P: Klasse II

Installation

1. Vergewissern Sie sich, dass die Stromzufuhr ausgeschaltet ist, bevor Sie mit der Installation beginnen.
2. Suchen Sie einen geeigneten Platz für die Leuchte aus.
3. Markieren Sie an der Wand die geeigneten Befestigungspunkte. Vergewissern Sie sich vor dem Bohren, dass die Löcher keine Röhre, Leitungen oder andere Haustechnik beschädigen.
4. Nehmen Sie die Abdeckung des Anschlusskastens ab. Schieben Sie das Kabel durch die Dichtschraube.
5. Schließen Sie die Stromversorgung an die Anschlussleiste an:
RRE1040P-04: Braun (spannungsführend) und Blau (neutral).
RRE2040P-04 & RRE3040P-04: Braun (spannungsführend), Blau (neutral) und Grün-gelb (Erde). Ziehen Sie die Dichtschraube fest und setzen Sie den Deckel des Anschlusskastens wieder auf. Achten Sie darauf, dass alles fest sitzt.
6. Befestigen Sie die Leuchte an Wand und richten Sie sie im gewünschten Winkel aus. Achten Sie darauf, dass alles fest sitzt.
7. Diese Leuchte hat keine Teile, die vom Anwender gewartet werden müssen. Sollte ein Teil beschädigt sein, trennen Sie die Leuchte von der Stromversorgung und stellen Sie den Gebrauch ein.

Hinweis: Es werden keine Befestigungsschrauben mitgeliefert, bitte verwenden Sie geeignete Schrauben zur Befestigung.

Jetzt können Sie mit langsamen Schritten die Bewegungszone bestimmen. Stellen Sie die Zeit auf Minimum, die Lichtstärke und die Erfassungskontrolle auf Maximum. Wenn die Sensorfunktion eingerichtet ist, können Sie die Steuerung auf die gewünschten Werte einstellen. Sobald der Sensor eine Bewegung wahrnimmt (Erfassungswinkel 120°, Erfassungsbereich max. 10 m), schaltet sich die Leuchte für die voreingestellte Zeit ein. Um die Einschaltzeit zu erhöhen, stellen Sie die Zeitkontrolle auf +. Zeitverzögerungsspanne: 10 Sekunden bis 10 Minuten. Spanne für Tageslichtsteuerung: 10 - 2000 Lux. Hinweis: Wenn der Sensor ausgelöst ist, startet der Zeitraum der Erfassung wieder neu, sodass das Licht bis nach Ablauf der eingestellten Zeit nach der letzten Auslösung eingeschaltet bleibt.

Manuelle Überbrückung: Man kann den Sensor innerhalb von 3 Sekunden durch 3 ON-Betätigungen des externen Schalters für 8 Stunden auf „On“ schalten. Wenn man Leuchte 10 Sekunden oder länger ausschaltet, lässt sich der Sensor wieder zurück in den AUTO-Modus stellen.

	RRE1040P-04	RRE2040P-04	RRE3040P-04
Projektionsabstand:	6m - 12m	6m - 13m	6m - 15m
Max. Projektionsbereich:	12m x 16m	13m x 16m	15m x 20m
Montagehöhe	2.5m - 4m	2.5m - 4m	2.5m - 5m

Informationen für den Benutzer:

1. Beachten Sie, dass die Entsorgung von ausgedienten Elektro- und Elektronikgeräten getrennt vom Hausmüll erfolgen muss (die Geräte sind mit dem Symbol einer durchgestrichenen Tonne gekennzeichnet).
2. Beachten Sie Ihre Rolle im Wiederverwendungs- und Recycling-Zyklus, indem Sie dieses Produkt am Ende der Nutzungsdauer bei einer Sammelstelle für Elektronikaltgeräte oder einer städtischen Müllkippe, oder einer Verkaufsstelle, wo Sie einen Ersatz besorgen, entsorgen.
3. Dieses Gerät kann Substanzen enthalten, die gesundheits- und umweltschädlich sind, falls sie achtlos entsorgt werden. Es ist wichtig, dass es vom normalen Hausmüll getrennt und in der Kette der Elektro-Altgeräte recycelt wird
4. Das „durchgestrichene Tonnen-Symbol“ auf einem Produkt bedeutet, dass dieses Gerät nicht mit dem normalen Hausmüll, sondern gemäß der Entsorgungsvorschriften für Elektro-Altgeräte entsorgt werden muss

Die Installation muss von einem Elektriker vorgenommen werden

ROBUS®

QUALITY PRODUCTS BY LED GROUP

**PROJECTEUR LED REMY AVEC CAPTEUR PIR, IP65,
NOIR, 4000K, AVEC BOÎTE DE RACCORDEMENT**

FR

RRE1040P-04 RRE2040P-04 RRE3040P-04

VEUILLEZ LIRE LES INSTRUCTIONS AVANT DE COMMENCER L'INSTALLATION ET CONSERVEZ-LES POUR TOUTES UTILISATIONS FUTURES.

Les produits électriques peuvent causer la mort, de graves blessures ou des dégâts matériels. Si vous avez des doutes sur l'installation ou sur l'utilisation de ce produit, veuillez consulter un électricien compétent.

Remarque :

Les informations techniques et caractéristiques peuvent changer au fil du temps sans notification préalable. Pour rester informé de ces possibles modifications, veuillez consulter le site internet www.ledgrouprobust.com ou robustdirect.com.

-20°C < Ta < +40°C, 220-240V ~ 50/60Hz, Classe I, IP65

RRE1040P : Classe II

Installation

1. Assurez-vous que l'alimentation soit coupée avant d'entreprendre les travaux.
 2. Choisissez un emplacement approprié pour le luminaire.
 3. Indiquez la position des futures fixations sur le mur. Avant de percer, assurez-vous que le trou n'empiète pas sur des tuyaux, des câbles, etc...
 4. Enlevez le couvercle de la boîte de raccordement et insérez le câble dans le presse-étoupe.
 5. Connectez l'alimentation aux bornes.
RRE1040P-04 : Marron (Phase) et Bleu (Neutre).
RRE2040P-04 & RRE3040P-04 : Marron (Phase), Bleu (Neutre) et Vert/Jaune (Terre). Serrez le presse-étoupe et remettez le couvercle de la boîte de raccordement. Assurez-vous qu'il tienne bien.
 6. Accrochez le luminaire au mur et ajustez selon l'angle recherché. Assurez-vous qu'il tienne bien.
 7. Ce luminaire ne dispose pas de pièces réparables par l'utilisateur. Si le luminaire est endommagé, débranchez-le et cessez de l'utiliser.
- Remarque : Les vis de fixation ne sont pas fournies, veuillez utiliser des vis de fixations appropriées.

Un test de fonctionnement peut ensuite être effectué pour déterminer la zone de détection avec un rythme de marche lent. Réglez la temporisation au niveau minimum, et les lux et la détection aux niveaux maximums. Une fois que le capteur est en marche, ajustez les commandes aux niveaux désirés. Lorsque le capteur détectera un mouvement (angle de détection de 120°, distance de détection de 10m maximum), l'appareil s'allumera pour un laps de temps préétabli. Pour augmenter la temporisation, tournez la commande de temporisation vers le +. Temporisation : de 10 secondes à 10 minutes. Niveaux de lumière : de 10Lux à 2000Lux.

Remarque : Une fois le détecteur enclenché, une autre détection de mouvement redémarrera la minuterie du début. La lumière restera donc allumée durant le temps réglé, après la dernière détection.

Forçage manuel :

Il est possible d'allumer le capteur pendant 8 heures en allumant et éteignant l'interrupteur externe à trois reprises dans un délai de 3 secondes. Il est possible de remettre le capteur en mode AUTOMATIQUE (mode normal) en éteignant le luminaire pendant 10 secondes ou plus.

	RRE1040P-04	RRE2040P-04	RRE3040P-04
Distance de projection :	6m - 12m	6m - 13m	6m - 15m
Zone de projection max :	12m x 16m	13m x 16m	15m x 20m
Hauteur de montage :	2.5m - 4m	2.5m - 4m	2.5m - 5m

Informations pour l'utilisateur du produit :

1. Veuillez, s'il vous plaît, noter l'importance de disposer des Déchets d'Équipement Électriques et Électroniques séparément des déchets ménagers (DEEE représenté par une poubelle barrée d'une croix).
2. Veuillez tenir compte de l'importance de votre contribution à la réutilisation et au recyclage de ce produit en fin de vie en le retournant dans un centre de collecte de déchets des équipements électriques ou dans le point de vente à partir duquel vous effectuez l'achat du produit de remplacement.
3. Cet équipement peut contenir des substances dangereuses pour la santé et l'environnement s'il est jeté n'importe où. Il est important de le séparer des ordures ménagères et le recycler dans une consigne DEEE appropriée.
4. La "poubelle barrée d'une croix" présent sur le produit indique que cet appareil ne doit pas être jeté dans les ordures ménagères mais doit être éliminé conformément à la réglementation DEEE locale.

L'installation doit être effectuée par un électricien qualifié

IT: AVVERTENZA – I dispositivi elettrici possono causare lesioni gravi o la morte o danneggiare l'apparecchio. In caso di dubbi sull'installazione o sull'utilizzo di questo prodotto, consultare un elettricista competente.

Assicurarsi che l'alimentazione principale sia spenta prima di effettuare interventi.

EST: HOIATUS! Elektrifooted võivad põhjustada surma, raskeid vigastusi või varakahjustusi. Kui teil on toote paigaldamisel või kasutamisel kahtlusi, küsige nõu asjatundlikult elektrikult. Enne töö alustamist veenduge, et elektrivool oleks välja lülitatud.

SLK: UPOZORNENIE - Elektrické výrobky môžu spôsobiť smrť, vážne zranenie alebo škodu na majetku. Ak máte akékoľvek pochybnosti o inštalácii tohto výrobku, poraďte sa s kvalifikovaným elektrikárom. Pred začatím práce skontrolujte, že je hlavný zroj

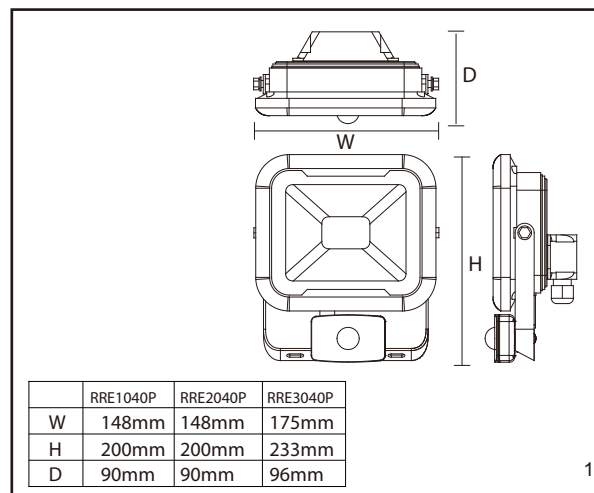
LED Group

Western Retail Park Tel: +353 1 7099000

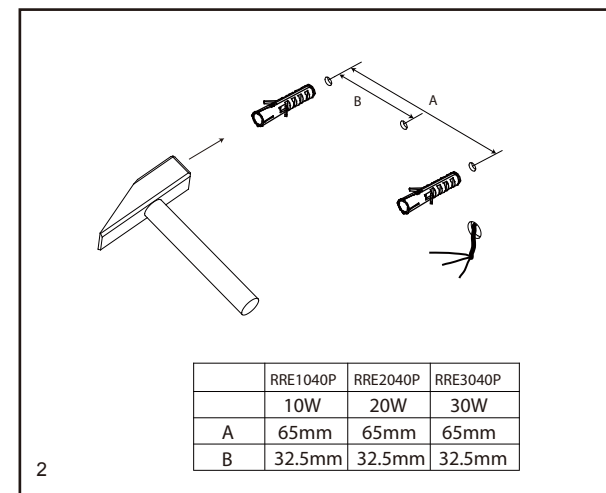
Nangor Road Fax: +353 1 7099060

Dublin 12 Email: info@ledgrouprobust.com

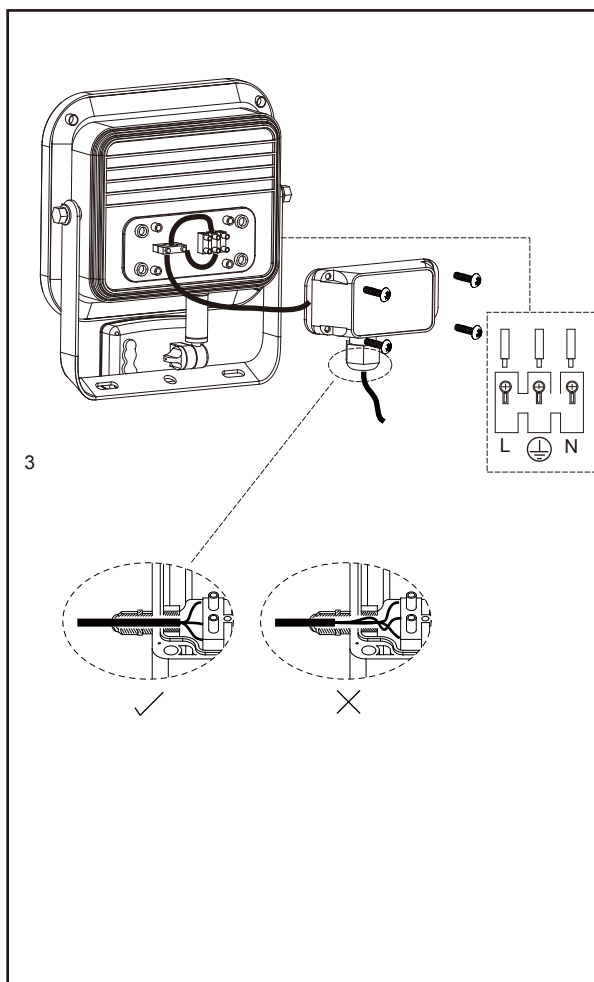
Ireland Website: www.ledgrouprobust.com



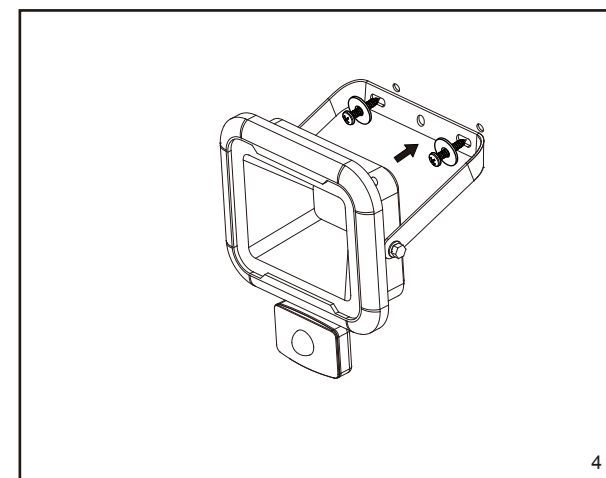
1



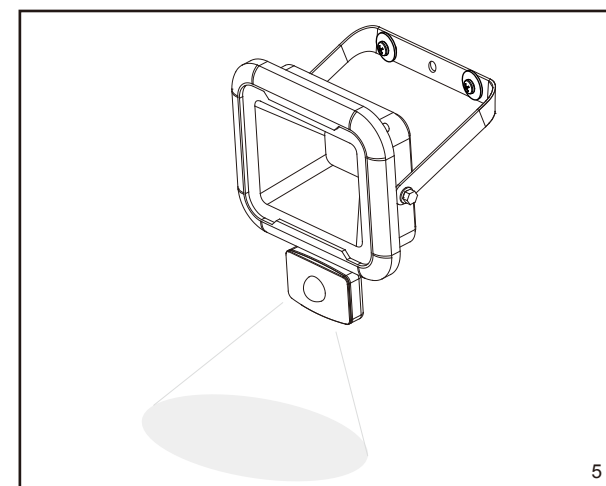
2



3



4



5