

ROBUS®

QUALITY PRODUCTS BY LED GROUP

JUPITER 7W IP44/54 LED WALL LIGHT, 3000K, RJU0730-25 C/W PIR, DARK GREY RJU0730DG-25, RJU0730-25

EN

PLEASE READ INSTRUCTION BEFORE COMMENCING INSTALLATION AND RETAIN FOR FUTURE REFERENCES.

! Electrical products can cause death or injury, or damage to property. If in any doubt about the installation or use of this product, consult a competent electrician

Note:

Product technical information and specification may change over time without prior notification. For the latest technical information please visit our web site www.ledgrouprobust.com or robustdirect.com

-20°C < Ta < +50°C, 220V-240V ~ 50/60Hz, Class I, IP44 for PIR, IP54 for RJU0730-25
Luminaire is non-dimmable

Installation

1. Ensure mains supply is switched off before commencing work.
2. Remove screws and expose base
3. Introduce supply cable
4. Mark appropriate fixing points on the wall check that fixings will not impinge on concealed cables or other building services before drilling
5. Attach base to wall
6. Connect supply: Live – Brown, Neutral – Blue and Yellow/Green - Earth.
7. Attach front cover to the base. Ensure it is secure

Note: This luminaire has no user serviceable parts. If damaged, disconnect from mains and discontinue use.

RJU0730DG-25

Walk testing can then be carried out to determine detection area with slow walking pace. When the sensor detects movement (Detection angle 120°, Detection range max.8m), the fitting will be switched on for the pre-set time. When finished, set light level and delay time. Turning the Lux control toward the moon position will stop switching action during bright daylight hours(for energy saving). To increase on time turn time control towards +, time delay range(From 10 seconds to minutes).

Note: once sensor has been triggered, subsequent detection restarts timing period from beginning, so light stays on until set time elapses after last triggering. Detection range can be adjusted by the "Sens" control. Max. range 8m, Min. range 1m

Information for the Product user:

1. Please note the requirement to dispose of Waste Electrical & Electronic Equipment separately from household waste (WEEE marked with crossed out wheelee bin symbol).
2. Please consider your role in contributing to re-use and recycling by returning this product at end of life to a collection centre for waste electrical equipment or a Civic Amenity site, or to a retail outlet from which you are purchasing a replacement.
3. This equipment may contain substances that are hazardous to health and the environment if disposed of carelessly. It is important that it is separated from normal household waste and recycled in the WEEE chain
4. The "crossed out wheelee bin symbol" on a product indicates this equipment must not be disposed of in normal household waste, but should be disposed of according to local WEEE regulations

The Installation must be carried out by a qualified electrician

ROBUS®

QUALITY PRODUCTS BY LED GROUP

JUPITER 7W IP44/54 LED WANDLAMP, 3000K DONKERGRIJS, RJU0730DG-25 C/W PIR, RJU0730DG-25, RJU0730-25

NL

LEES INSTRUCTIES VÓÓR INSTALLATIE en bewaar deze voor toekomstige referenties.

! Elektrische producten kunnen de dood of letsel of materiële schade tot gevolg . Bij twijfel over de installatie of Gebruik van dit product, een bekwame elektricien raadpleegt

Opmerking:

Product technische informatie en specificaties kunnen na verloop van tijd wijzigen zonder voorafgaande kennisgeving Voor de nieuwste technische informatie kunt u terecht op onze website www.ledgrouprobust.com of robustdirect.com

-20°C < Ta < +50°C, 220V-240V ~ 50/60Hz, Klasse I, IP44 for PIR, IP54 for RJU0730-25
Niet-dimbare armatuur

Installation

1. Zorg dat het lichtnet is uitgeschakeld voordat u begint te werken.
 2. Verwijder de schroeven voor toegang tot de basis
 3. Steek het stroomsnoer erin
 4. Markeer de overeenkomstige bevestigingspunten op de muur; zorg dat de bevestigingen geen verborgen kabels of andere voorzieningen van het gebouw kunnen beschadigen voordat u begint met boren
 5. Bevestig de basis tegen de muur
 6. Sluit de voeding aan: Stroom – Bruin, Neutraal – Blauw en Aarding - Geel/Groen.
 7. Bevestig de voorste afdekplaat op de basis. Zorg dat alles goed vast zit
- Opmerking: Deze verlichtingsarmatuur bevat geen onderdelen die door de gebruiker kunnen worden gerepareerd. In het geval van schade, koppel de lamp af van het lichtnet en stop met gebruiken

RJU0730DG-25

Om het detectiebereik te bepalen, kunt u langzaam voorbij wandelen. Wanneer de sensor beweging detecteert (detectiehoek 120°, detectiebereik max. 8 m), gaat de lamp gedurende de ingestelde tijdsduur branden. Wanneer u klaar bent, stelt u de lichtintensiteit en de tijdsduur in. Door de draaischakelaar Lux in de maan-stand te zetten wordt de lamp niet ingeschakeld bij fel daglicht (voor energiebesparing). Om de lamp langer te laten branden, draait u de draaischakelaar naar +, de tijdsduur gaat van 10 seconden tot minuten). Opmerking: wanneer de sensor wordt geactiveerd, wordt de tijdsduur bij bewegingsdetectie herhaald, dus de lamp blijft branden tot de ingestelde tijdsduur verstrekken is na de laatste activering. Het detectiebereik kan worden ingesteld door middel van de knop "Sens" Max. bereik 8 m, min. bereik 1 m

Informatie voor het Product gebruiker:

1. Let op de eis tot verwijdering van afgedankte elektrische en elektronische apparatuur gescheiden van huishoudelijk afval (WEEE gemarkeerd met doorgestreepte kliko -symbool) .
2. Houd rekening met uw rol in de bevordering van hergebruik en recycling door terug te keren dit product aan het einde van het leven naar een verzamelcentrum voor afgedankte elektrische apparatuur of een site Civic voorziening , of tot een verkooppunt waar u de aankoop van een vervanging.
3. Deze apparatuur kan stoffen bevatten die gevaarlijk zijn voor de gezondheid en het milieu als weggegooid onzorgvuldig bevatten. Belangrijk is dat het gescheiden van normaal huishoudelijk afval en gerecycled in de WEEE -keten
4. De " doorgestreepte kliko -symbool " op een product geeft aan dit apparaat mag niet worden weggegooid in het normale huisvuil , maar moet afgevoerd volgens de lokale WEEE regelgeving

De installatie moet door een elektricien worden uitgevoerd

ROBUS®

QUALITY PRODUCTS BY LED GROUP

JUPITER 7W IP44/54 LED WANDLEUCHTE, 3000K DUNKELGRAU, RJU0730DG-25 C/W PIR, RJU0730DG-25, RJU0730-25

DE

BITTE LESEN SIE BETRIEBS vor der Installation UND ZUM SPÄTEREN Informationsquellen .

! Elektrische Geräte können Tod oder Verletzungen oder Sachschäden führen . Bei Zweifeln über die Installation oder Verwendung dieses Produktes , einen kompetenten Elektriker konsultieren

Hinweis:

Produkt- technische Informationen und Spezifikationen können im Laufe der Zeit ohne Vorankündigung zu ändern Für die neuesten technischen Informationen , besuchen Sie bitte unsere Website oder www.ledgrouprobust.com robustdirect.com

-20°C < Ta < +50°C, 220V-240V ~ 50/60Hz, Klasse I, IP44 for PIR, IP54 for RJU0730-25
Leuchte ist nicht dimmbar

Installation

1. Vergewissern Sie sich, dass das Versorgungsnetz ausgeschaltet ist, bevor Sie mit der Installation beginnen.
 2. Entfernen Sie die Schrauben und nehmen Sie den Sockel ab.
 3. Führen Sie das Stromkabel ein.
 4. Zeichnen Sie an der Wand die korrekten Befestigungspunkte an und vergewissern Sie sich vor dem Bohren, dass die Bohrlöcher keine Rohre, Leitungen oder andere Haustechnik beschädigen.
 5. Montieren Sie den Sockel an der Wand.
 6. Schließen Sie die Stromversorgung an: Spannungsführend - Braun, Neutral -Blau, Gelb/Grün - Erde.
 7. Montieren Sie die Abdeckung auf dem Sockel. Achten Sie darauf, dass alles fest sitzt.
- Hinweis: Diese Leuchte hat keine Teile, die vom Anwender gewartet werden müssen. Sollte ein Teil beschädigt sein, trennen Sie die Leuchte von der Stromversorgung und stellen Sie den Gebrauch ein

RJU0730DG-25

Jetzt können Sie mit langsamen Schritten die Bewegungszone bestimmen. Sobald der Sensor eine Bewegung wahrnimmt (Erfassungswinkel 120°, Erfassungsbereich max. 8 m), schaltet sich die Leuchte für die voreingestellte Zeit ein. Stellen Sie jetzt den Helligkeitsgrad und die Verzögerungszeit ein. Wenn Sie die Lux-Kontrolle auf die Mond-Position stellen, schaltet sich das Licht bei hellem Tageslicht nicht ein (Energiesparmodus). Um die Einschaltzeit zu erhöhen, stellen Sie die Zeitkontrolle auf +; die Zeitverzögerungsspannelässt sich von 10 Sekunden bis zu ... Minuten einstellen. Hinweis: Wenn der Sensor ausgelöst ist, startet der Zeitraum der Erfassung wieder neu, sodass das Licht bis nach Ablauf der eingestellten Zeit nach der letzten Auslösung eingeschaltet bleibt. Der Erfassungsbereich kann mithilfe der „Sens“-Steuerung eingestellt werden. Max. Bereich 8 m, min. Bereich 1 m

Information für die Besucher Produkt :

1. Bitte beachten Sie die Anforderung, von Waste Electrical & Electronic Equipment getrennt vom Hausmüll zu entsorgen (WEEE mit gekennzeichnet durchgestrichenen Mülltonne Symbol).
2. Bitte prüfen Sie Ihre Rolle im Hinblick auf die Wiederverwendung und das Recycling durch Rücksendung dieses Produkt am Ende der Lebensdauer zu einer Sammelstelle für Elektro- Ausrüstung oder ein Civic Amenity Website oder zu einer Verkaufsstelle , von der Sie den Kauf einer Ersatz werden .
3. Dieses Gerät kann Substanzen, die eine Gefahr für die Gesundheit und die Umwelt , wenn der achtlos entsorgt sind enthalten . Es ist wichtig , dass es vom normalen Hausmüll getrennt und in der WEEE- Recycling- Kette
4. Der " durchgestrichenen Mülltonne " auf einem Produkt zeigt das Gerät keinesfalls in den normalen Hausmüll entsorgt werden, sondern sollte entsprechend den örtlichen Vorschriften entsorgt WEEE

Die Installation muss von einer Elektrofachkraft durchgeführt werden

APPLIQUE MURALE LED JUPITER 7W IP44, 3000K GRIS FONCÉ, RJU0730DG-25 C/W PIR

RJU0730DG-25, RJU0730-25

FR

VEUILLEZ LIRE LES INSTRUCTIONS AVANT DE COMMENCER L'INSTALLATION ET CONSERVEZ-LES POUR TOUTES UTILISATIONS FUTURES.
Les produits électriques peuvent causer la mort, de graves blessures ou des dégâts matériels. Si vous avez des doutes sur l'installation ou sur l'utilisation de ce produit, veuillez consulter un électricien compétent.

Remarque :

Les informations techniques et caractéristiques peuvent changer au fil du temps sans notification préalable. Pour rester informé de ces possibles modifications, veuillez consulter le site internet www.ledgrouprobust.com ou robustdirect.com.

-20°C < Ta < +50°C, 220V-240V ~ 50/60Hz, Classe I, IP44 for PIR, IP54 for RJU0730-25
Ce luminaire est non-dimmable.

Installation

1. Veuillez-vous assurer que l'alimentation est coupée avant de commencer.
2. Retirez les vis et enlevez la base.
3. Introduisez le câble d'alimentation.
4. Marquez sur le mur les positions des futures fixations, avant le forage, assurez-vous que celui-ci ne risque pas d'endommager des câbles électriques, tuyaux etc..
5. Attachez la base sur le mur.
6. Connectez les câbles: Phase – Marron, Neutre – Bleu, Jaune/ Vert – Terre.
7. Attachez la partie avant sur la base. Assurez-vous que ce soit sécurisé.

Remarque: Ce luminaire ne dispose d'aucune pièce réparable par l'utilisateur. Si le produit est endommagé, débranchez-le et cessez de l'utiliser.

RJU0730DG-25

Un test de marche peut ensuite être effectué pour déterminer la zone de détection avec un rythme de marche lent. Lorsque le capteur détectera un mouvement (Angle de détection 120°, zone de détection max : 8m), l'appareil s'allumera pour un laps de temps préétabli. Lorsque vous avez terminé, faites les réglages souhaités. En tournant le bouton de contrôle de lux vers la position « lune » le luminaire ne fonctionnera pas en présence de la lumière du jour (pour des économies d'énergie). Pour augmenter le temps, veuillez tourner le bouton vers +, temps du minuteur (de 10 secondes à 5 minutes)

Remarque : Une fois le détecteur enclenché, une autre détection de mouvement redémarrera la minuterie. La lumière restera donc allumée durant le temps réglé, depuis la dernière détection. La zone de détection peut être ajusté par le bouton « Sens » Max 8m, Min 1m

Informations pour l'utilisateur du produit :

1. Veuillez, s'il vous plait, noter l'importance de disposer des Déchets d'Equipement Electriques et Electroniques séparément des déchets ménagers (DEEE représenté par une poubelle barrée d'une croix).
2. Veuillez tenir compte de l'importance de votre contribution à la réutilisation et au recyclage de ce produit en fin de vie en le retournant dans un centre de collecte de déchets des équipements électriques ou dans le point de vente à partir duquel vous effectuez l'achat du produit de remplacement.
3. Cet équipement peut contenir des substances dangereuses pour la santé et l'environnement s'il est jeté n'importe où. Il est important de le séparer des ordures ménagères et le recycler dans une consigne DEEE appropriée.
4. La "poubelle barrée d'une croix" présent sur le produit indique que cet appareil ne doit pas être jeté dans les ordures ménagères mais doit être éliminé conformément à la réglementation DEEE locale.

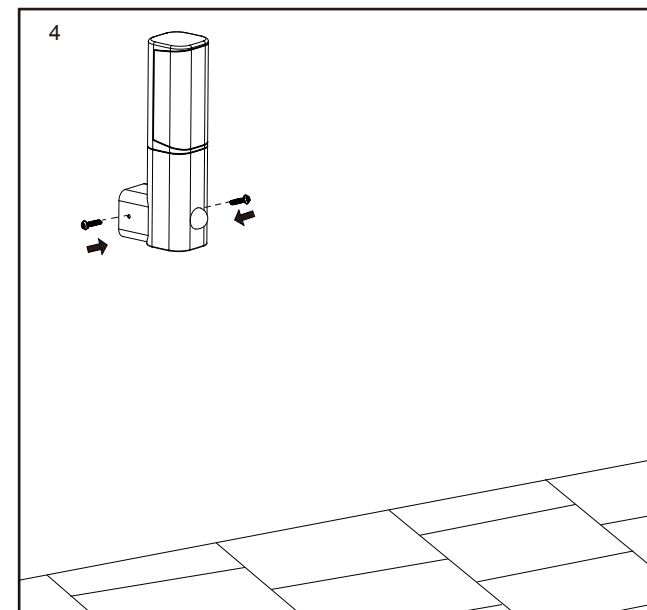
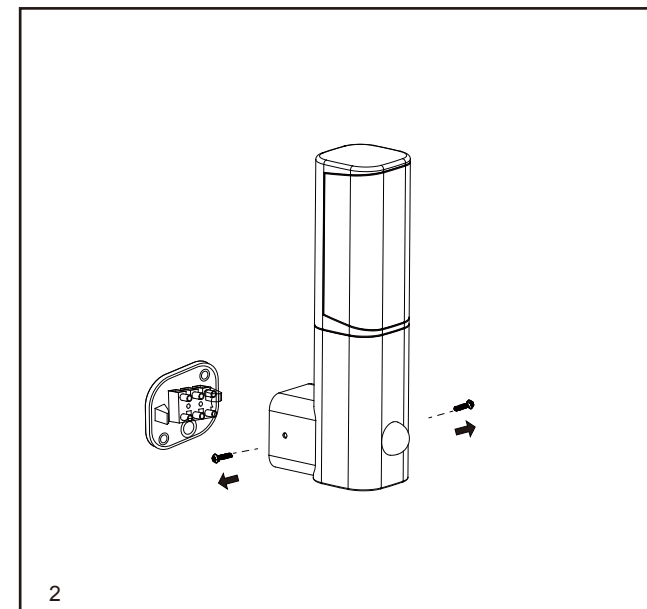
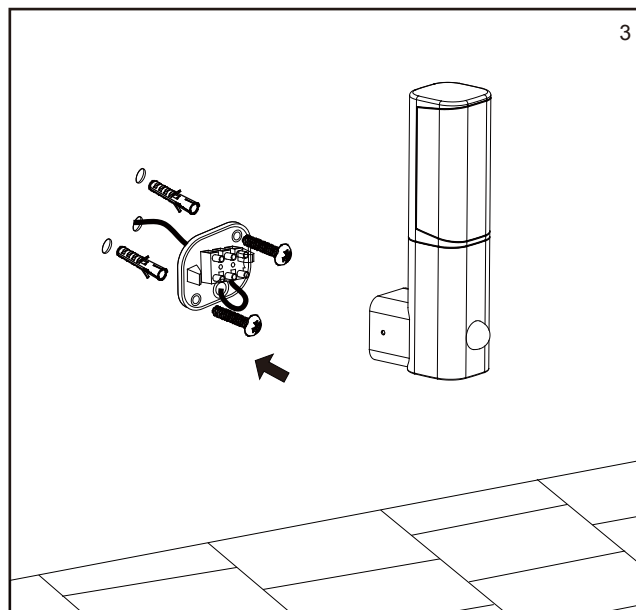
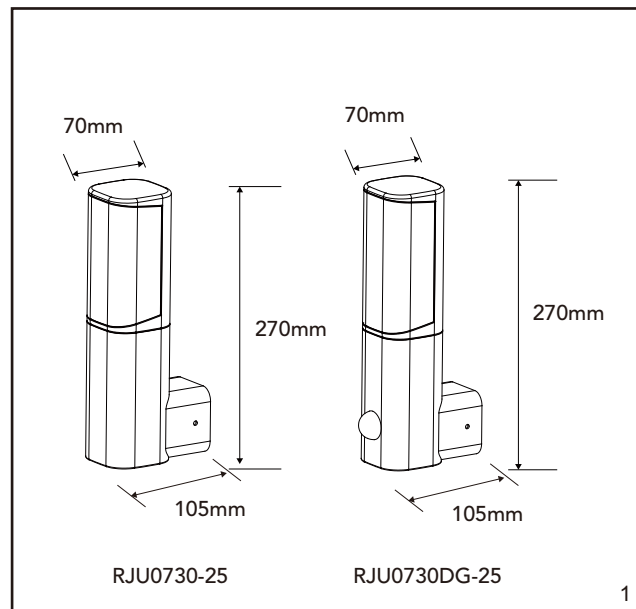
L'installation doit être effectuée par un électricien qualifié

IT: AVVERTENZA – I dispositivi elettrici possono causare lesioni gravi o la morte o danneggiare l'apparecchio. In caso di dubbi sull'installazione o sull'utilizzo di questo prodotto, consultare un elettricista competente.

Assicurarsi che l'alimentazione principale sia spenta prima di effettuare interventi.

EST: HOIATUS! Elektritooted võivad põhjustada surma, raskeid vigastusi või varakahjustusi. Kui teil on toote paigaldamisel või kasutamisel kahtlusi, küsige nõu asjatundlikult elektrikult. Enne töö alustamist veenduge, et elektrivool oleks välja lülitatud.

SLK: UPOZORNENIE - Elektrické výrobky môžu spôsobiť smrť, vážne zranenie alebo škodu na majetku. Ak máte akékoľvek pochybnosti o inštalácii tohto výrobku, poraďte sa s kvalifikovaným elektrikárom. Pred začatím práce skontrolujte, že je hlavný zdroj



LED Group
Western Retail Park
Nangor Road
Dublin 12
Ireland
Tel: +353 1 7099000
Fax: +353 1 7099060
Email: info@ledgrouprobust.ie
Website: www.ledgrouprobust.ie

