

ROBUS®

QUALITY PRODUCTS BY LED GROUP

**DISK 100W/160W/200W LED HIGHBAY, IP65,
0-10V DIMMABLE, 5000K, BLACK**

**RDS10050DA-04, RDS16050DA-04
RDS20050DA-04**

EN

**PLEASE READ INSTRUCTION BEFORE COMMENCING INSTALLATION
AND RETAIN FOR FUTURE REFERENCES.**

**! Electrical products can cause death or injury, or damage to property.
If in any doubt about the installation or use of this product, consult a
competent electrician**

Note:

**Product technical information and specification may change over time
without prior notification. For the latest technical information please
visit our web site www.ledgrouprobust.com or robustdirect.com**

-25°C < Ta < +40°C, 220-240V ~ 50/60Hz, Class I, IP65
Suitable for mounting on a normally flammable surface.

Installation

1. Ensure mains supply is switched off before commencing work
2. Choose suitable location for mounting the luminaire
3. Ensure that the area directly below is not obstructed by pipes, racking or structural building supports
4. Attach reflector to the luminaire using the 4 screws provided
5. Suspended installation: Screw eye hook into the hole on top of luminaire and insert screw to fix the hook so it is secure, then suspend the luminaire on the ceiling. Wall installation: Attach the bracket on the luminaire by tighten screws, drill the holes on wall for the expansion screws, attach the fitting to the wall and fix the bracket by tighten screws, ensure it is secure.
6. Connect AC power supply cable to the terminals of Swift connector:
Brown/ Live to LS and Neutral/ Blue to N and Earth/ Green Yellow
7. Dimming: Connect control wires (Blue + and White -) to 0 – 10V controller
This product has no user serviceable parts. If any part is damaged, disconnect from mains and discontinue use.

Accessories

RDSHBRF60-S:	60° Reflector for 80W/100W
RDSHBRF90-S:	90° Reflector for 80W/100W
RDSHBRF60-L:	60° Reflector for 160W/200W
RDSHBRF90-L:	90° Reflector for 160W/200W
RDSHBW90-L:	Wire guard for 160W/200W 90° reflector
RDSHBOD-L:	Opal diffuser for 160W/200W highbay

Information for the Product user:

1. Please note the requirement to dispose of Waste Electrical & Electronic Equipment separately from household waste (WEEE marked with crossed out wheelee bin symbol).
2. Please consider your role in contributing to re-use and recycling by returning this product at end of life to a collection centre for waste electrical equipment or a Civic Amenity site, or to a retail outlet from which you are purchasing a replacement.
3. This equipment may contain substances that are hazardous to health and the environment if disposed of carelessly. It is important that it is separated from normal household waste and recycled in the WEEE chain
4. The "crossed out wheelee bin symbol" on a product indicates this equipment must not be disposed of in normal household waste, but should be disposed of according to local WEEE regulations

The Installation must be carried out by a qualified electrician

ROBUS®

QUALITY PRODUCTS BY LED GROUP

**DISK 100W/160W/200W LED HIGH BAY, IP65, 0-10V
DIMBAAR, 5000K, ZWART**

**RDS10050DA-04, RDS16050DA-04
RDS20050DA-04**

NL

**LEES DE INSTRUCTIES VOORDAT U BEGINT MET DE INSTALLATIE EN
HOU ZE BIJ VOOR LATER.**

**! Elektrische producten kunnen de dood of letsel veroorzaken of
eigendommen beschadigen. Als u twijfelt over de installatie of het
gebruik van dit product, raadpleeg dan een erkende elektricien
Opmerkingen:**

**Technische gegevens en specificaties van dit product kunnen zonder
voorafgaande kennisgeving wijzigen. Ga voor de meest recente
technische gegevens naar onze website www.ledgrouprobust.com of
robustdirect.com**

-25°C < Ta < +40°C, 220-240V ~ 50/60Hz, Klasse I, IP65
Geschikt voor montage op normaal ontvlambaar oppervlakte

Installatie

1. Zorg dat het lichtnet is uitgeschakeld voordat u begint.
2. Kies een geschikte montageplaats voor het armatuur.
3. Zorg dat de zone er rechtstreeks onder niet wordt belemmerd door leidingen, rekken of dragende gebouwstructuren.
4. Bevestig de reflector aan het armatuur aan de hand van de 4 bijgeleverde schroeven.
5. Hangende montage: Schroef de oohaak in het gat aan de bovenkant van het armatuur, steek er een schroef in om de haak vast te zetten en hang vervolgens het armatuur aan het plafond. Muurmontage: Bevestig de beugel met vastzetschroeven aan het armatuur, boor gaten in de muur voor de expansieschroeven, bevestig het armatuur tegen de muur en zet de beugel vast door de schroeven vast te draaien. Zorg dat alles goed vast zit.
6. Sluit de AC-voedingskabel aan op de aansluitklemmen van de Swift-schakelaar:
Bruin/ Stroom op LS, Neutral/ Blauw op N en Aarding / Groen Geel.
7. Dimmen: Sluit de stuurdraden (blauw + en wit -) aan op de 0 - 10 V regelaar.
Dit product bevat geen onderdelen die door de gebruiker kunnen worden gerepareerd. In het geval van schade, koppel los van de voeding en stop met gebruiken.

Accessoires:

RDSHBRF60-S:	60° reflector voor 80W/100W
RDSHBRF90-S:	90° reflector voor 80W/100W
RDSHBRF60-L:	60° reflector voor 160W/200W
RDSHBRF90-L:	90° reflector voor 160W/200W
RDSHBW90-L:	Draadbescherming voor 160W/200W 90° reflector
RDSHBOD-L:	Opale diffuser voor 160W en 200W Disk Highbay

Informatie voor de gebruiker van het product:

1. Hou bij het verwijderen van afval rekening met de regeling voor afgedankte elektrische en elektronische apparatuur, gescheiden van gewoon huishoudelijk afval (AEEA, pictogram van een kliko met een kruis erdoorheen).
2. Neem uw verantwoordelijkheid op het vlak van hergebruik en recycling door dit product aan het einde van zijn levenscyclus in te leveren bij een inleverpunt voor elektronisch afval, een milieupark of een winkel waar u een nieuw product koopt.
3. Deze apparatuur kan stoffen bevatten die gevaarlijk zijn voor de gezondheid en het milieu indien ze onachtzaam wordt weggegooid. Het is belangrijk dat ze gescheiden gehouden wordt van het normale huishoudelijk afval en gerecycled wordt in het netwerk voor AEEA.
4. Het pictogram van een kliko met een kruis erdoorheen op een product betekent dat dit apparaat niet samen met het gewone huishoudelijk afval mag worden weggegooid, maar dat het dient te worden verwijderd in overeenstemming met de lokale regelgeving voor AEEA (afgedankte elektrische en elektronische apparatuur).

De installatie dient te worden uitgevoerd door een elektricien

ROBUS®

QUALITY PRODUCTS BY LED GROUP

**DISK 100W/160W/200W LED-HALLENLEUCHTE,
IP65, 0-10V DIMMBAR, 5000K, SCHWARZ**

**RDS10050DA-04, RDS16050DA-04
RDS20050DA-04**

DE

**LESEN SIE DIE ANLEITUNG, BEVOR SIE MIT DER INSTALLATION BEGINNEN,
UND BEWAHREN SIE SIE FÜR DIE SPÄTERE VERWENDUNG AUF.**

**! Elektronikprodukte können Tod, schwere Verletzungen oder Sachschaden
verursachen. Bei Zweifeln hinsichtlich der Installation oder des Gebrauchs
konsultieren Sie einen qualifizierten Elektriker.**

Hinweis:

**Technische Produktinformationen und Angaben können sich im Lauf der Zeit
ohne weitere Mitteilung ändern. Besuchen Sie unsere Webseite
www.ledgrouprobust.com oder robustdirect.com für aktuelle technische
Informationen.**

-25°C < UT < +40°C, 220-240V ~ 50/60Hz, Klasse I, IP65
Kann auf normal entflammaren Oberflächen montiert werden.

Installation

1. Vergewissern Sie sich, dass die Stromzufuhr ausgeschaltet ist, bevor Sie mit der Installation beginnen.
2. Suchen Sie einen geeigneten Platz für die Leuchte aus.
3. Achten Sie darauf, dass sich im unmittelbar darunter liegenden Bereich keine Leitungen, Rohre oder andere Haustechnik befinden.
4. Befestigen Sie den Reflektor mithilfe der 4 mitgelieferten Schrauben an der Leuchte.
5. Hängende Montage: Schrauben Sie den Ösenhaken in das Loch auf der Oberseite der Leuchte und führen Sie die Schraube ein, um den Haken zu befestigen, dann hängen Sie die Leuchte an der Deckenkonstruktion auf. Wandmontage: Bringen Sie die Halterung durch Festziehen der Schrauben an der Leuchte an, bohren Sie die Löcher für die Expansionschrauben in die Wand, befestigen Sie die Leuchte an der Wand und fixieren Sie die Halterung durch Festziehen der Schrauben. Achten Sie darauf, dass alles fest sitzt.
6. Verbinden Sie das Stromkabel mit den Anschlussklemmen des Schnellverbinders:
spannungsführend/braun an LS, neutral/blau an N und Erde/ grün-gelb
7. Dimmen: Schließen Sie die Kabel (Blau + und Weiß -) an die 0 – 10 V Steuerung an. Diese Leuchte hat keine Teile, die vom Anwender gewartet werden müssen. Sollte ein Teil beschädigt sein, trennen Sie die Leuchte von der Stromversorgung und stellen Sie den Gebrauch ein.

Zubehör:

RDSHBRF60-S:	60° Reflektor für 80 W/100 W
RDSHBRF90-S:	90° Reflektor für 80 W/100 W
RDSHBRF60-L:	60° Reflektor für 160W/200W
RDSHBRF90-L:	90° Reflektor für 160W/200W
RDSHBW90-L:	Schutzdraht für 160 W/200 W 90° Reflektor
RDSHBOD-L:	Opaler Diffusor für 160 W und 200 W Disk Hallenleuchte

Informationen für den Benutzer:

1. Beachten Sie, dass die Entsorgung von ausgedienten Elektro- und Elektronikgeräten getrennt vom Hausmüll erfolgen muss (die Geräte sind mit dem Symbol einer durchgestrichenen Tonne gekennzeichnet).
2. Beachten Sie Ihre Rolle im Wiederverwendungs- und Recycling-Zyklus, indem Sie dieses Produkt am Ende der Nutzungsdauer bei einer Sammelstelle für Elektronikaltgeräte oder einer städtischen Müllkippe, oder einer Verkaufsstelle, wo Sie einen Ersatz besorgen, entsorgen.
3. Dieses Gerät kann Substanzen enthalten, die gesundheits- und umweltschädlich sind, falls sie achtlos entsorgt werden. Es ist wichtig, dass es vom normalen Hausmüll getrennt und in der Kette der Elektro-Altgeräte recycelt wird
4. Das „durchgestrichene Tonnen-Symbol“ auf einem Produkt bedeutet, dass dieses Gerät nicht mit dem normalen Hausmüll, sondern gemäß der Entsorgungsvorschriften für Elektro-Altgeräte entsorgt werden muss

Die Installation muss von einem Elektriker vorgenommen werden

ROBUS®

QUALITY PRODUCTS BY LED GROUP

DISK LED 100W/160W/200W GRANDE HAUTEUR, IP65, À INTENSITÉ VARIABLE 0-10V, 5000K, NOIR
RDS10050DA-04, RDS16050DA-04
RDS20050DA-04

FR

VEUILLEZ LIRE LES INSTRUCTIONS AVANT DE COMMENCER L'INSTALLATION ET CONSERVEZ-LES POUR TOUTES UTILISATIONS FUTURES.

Les produits électriques peuvent causer la mort, de graves blessures ou des dégâts matériels. Si vous avez des doutes sur l'installation ou sur l'utilisation de ce produit, veuillez consulter un électricien compétent.

Remarque :

Les informations techniques et caractéristiques peuvent changer au fil du temps sans notification préalable. Pour rester informé de ces possibles modifications, veuillez consulter le site internet www.ledgrouprobust.com ou robustdirect.com.

-25°C < Ta < +40°C, 220-240V ~ 50/60Hz, Classe II, IP65

Convient à une installation sur une surface normalement inflammable

Installation

1. Assurez-vous que l'alimentation secteur soit coupée avant d'entreprendre les travaux.
2. Choisissez un emplacement approprié pour le montage du luminaire.
3. Assurez-vous que la zone située directement en-dessous ne soit pas bloquée par des tuyaux, des étagères ou des éléments structurels du bâtiment.
4. Attachez le réflecteur au luminaire en utilisant les 4 vis fournies.
5. Installation suspendue : Placez la vis à œil dans le trou sur le dessus du luminaire et insérez une vis pour fixer la vis à œil afin qu'elle tienne bien. Suspendez ensuite le luminaire au plafond. Installation murale : Attachez le support au luminaire en serrant les vis, percez les trous dans le mur pour les vis d'expansion, accrochez le luminaire au mur et fixez le support en serrant les vis. Assurez-vous qu'il tienne bien.
6. Connectez le câble d'alimentation en courant alternatif aux bornes du connecteur SWIFT : Marron / Phase à LS, Neutre / Bleu à N et Terre / Verre & jaune.
7. Variation de l'intensité : Connectez les câbles de contrôle (bleu + et blanc -) à l'alimentation 0-10V.

Ce produit ne dispose d'aucune pièce réparable par l'utilisateur. Si une pièce est endommagée, coupez l'alimentation et cessez l'utilisation.

Accessoires :

RDSHBRF60-S : Réflecteur 60° pour 80W/100W

RDSHBRF90-S : Réflecteur 90° pour 80W/100W

RDSHBRF60-L : Réflecteur 60° pour 160W/200W

RDSHBRF90-L : Réflecteur 90° pour 160W/200W

RDSHBW90-L : Grille de protection pour réflecteur 90° 160W/200W

RDSHBOD-L : Diffuseur opale pour Disk Grande Hauteur 160W et 200W

Informations pour l'utilisateur du produit :

1. Veuillez, s'il vous plaît, noter l'importance de disposer des Déchets d'Équipement Électriques et Électroniques séparément des déchets ménagers (DEEE représenté par une poubelle barrée d'une croix).
2. Veuillez tenir compte de l'importance de votre contribution à la réutilisation et au recyclage de ce produit en fin de vie en le retournant dans un centre de collecte de déchets des équipements électriques ou dans le point de vente à partir duquel vous effectuez l'achat du produit de remplacement.
3. Cet équipement peut contenir des substances dangereuses pour la santé et l'environnement s'il est jeté n'importe où. Il est important de le séparer des ordures ménagères et le recycler dans une consigne DEEE appropriée.
4. La "poubelle barrée d'une croix" présent sur le produit indique que cet appareil ne doit pas être jeté dans les ordures ménagères mais doit être éliminé conformément à la réglementation DEEE locale.

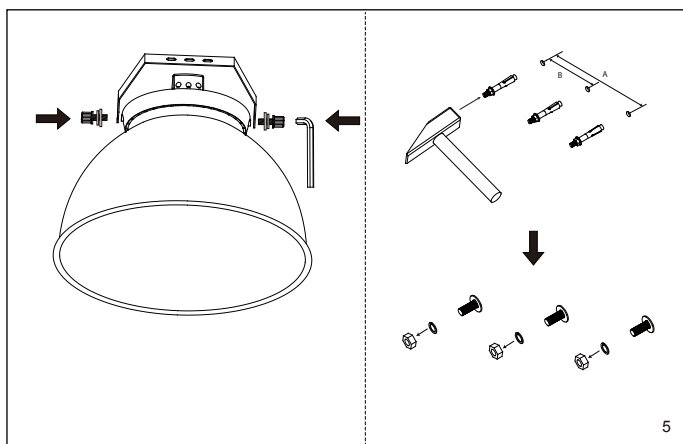
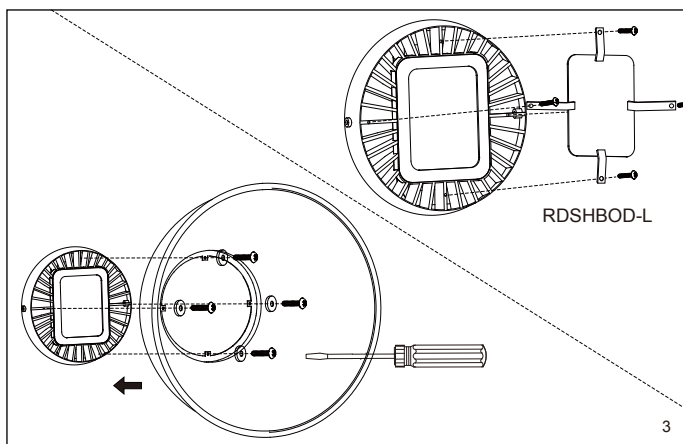
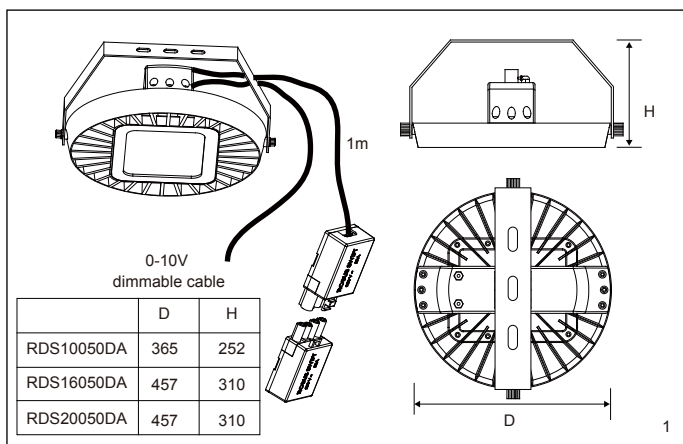
L'installation doit être effectuée par un électricien qualifié

IT: AVVERTENZA – I dispositivi elettrici possono causare lesioni gravi o la morte o danneggiare l'apparecchio. In caso di dubbi sull'installazione o sull'utilizzo di questo prodotto, consultare un elettricista competente.

Assicurarsi che l'alimentazione principale sia spenta prima di effettuare interventi.

EST: HOIATUS! Elektritooted võivad põhjustada surma, raskeid vigastusi või varakahjustusi. Kui teil on toote paigaldamisel või kasutamisel kahtlusi, küsige nõu asjatundlikult elektrikult. Enne töö alustamist veenduge, et elektrivool oleks välja lülitatud.

SLK: UPOZORNENIE - Elektrické výrobky môžu spôsobiť smrť, vážne zranenie alebo škodu na majetku. Ak máte akékoľvek pochybnosti o inštalácii tohto výrobku, poraďte sa s kvalifikovaným elektrikárom. Pred začatím práce skontrolujte, že je hlavný zdroj



LED Group
Western Retail Park
Nangor Road
Dublin 12
Ireland

Tel: +353 1 7099000
Fax: +353 1 7099060
Email: info@ledgrouprobust.com
Website: www.ledgrouprobust.com

