

ROBUS®

QUALITY PRODUCTS BY LED GROUP

CAVAN 8W COB 3CCT CHANGING LED DIMMABLE DOWNLIGHT, WHITE AND BRUSHED CHROME

RC8CCT3-01 RC8CCT3-13

EN

PLEASE READ INSTRUCTION BEFORE COMMENCING INSTALLATION AND RETAIN FOR FUTURE REFERENCES.

! Electrical products can cause death or injury, or damage to property. If in any doubt about the installation or use of this product, consult a competent electrician

Note:

Product technical information and specification may change over time without prior notification. For the latest technical information please visit our web site www.ledgrouprobust.com or robustdirect.com

-20°C < Ta < 40°C, 220V-240V ~ 50/60Hz, Class I, IP65

Dimmable with leading and trailing edge dimmers (See web site for dimmer compatibility list)

Suitable for mounting on normally flammable surface

Installation

1. Ensure mains supply is switched off before commencing work or changing colour temperature.
2. This luminaire requires a round hole Ø72mm cut into the ceiling for correct installation.
3. Before cutting, ensure that the hole does not impinge on joists, pipe work, cables or other building services.
4. The default setting for the fitting: 3000K, Press switch on top of the fitting to select colour temperature: 3000K, 4000K and 6500K.
5. Connect power supply cable to the terminals: Brown/Live to L, Neutral/Blue to N and Earth/Green Yellow to E.
6. Offer luminaire up to cut-out. Hold retention spring vertically against fitting body, push fitting through the cut-out until the springs come down on the upper side of the plasterboard. Ensure that the fitting is secure and the bezel is tight against the ceiling.

WARNING: DO NOT CHANGE CCT WHEN THE FITTING IS ON!!

The luminaire may be covered with mineral wool thermal insulation of the type described in EN 13162:2015. If the installer wishes to use loose insulation or foam spray over insulation, they must use a bell shaped insulation cover over the luminaire.

Although the fitting may be safely covered with insulation material, we recommend that the luminaire be abutted to but not covered with insulation material in order to maximise the lifetime of the luminaire. Luminaire lifetime can be maximised by maintaining as low an operating temperature as possible.

Information for the Product user:

1. Please note the requirement to dispose of Waste Electrical & Electronic Equipment separately from household waste (WEEE marked with crossed out wheelee bin symbol).
2. Please consider your role in contributing to re-use and recycling by returning this product at end of life to a collection centre for waste electrical equipment or a Civic Amenity site, or to a retail outlet from which you are purchasing a replacement.
3. This equipment may contain substances that are hazardous to health and the environment if disposed of carelessly. It is important that it is separated from normal household waste and recycled in the WEEE chain
4. The "crossed out wheelee bin symbol" on a product indicates this equipment must not be disposed of in normal household waste, but should be disposed of according to local WEEE regulations

The Installation must be carried out by a qualified electrician

ROBUS®

QUALITY PRODUCTS BY LED GROUP

CAVAN 8W COB 3TCC SELECTEERBARE EN DIMBARE LED DOWNLIGHT, WITTE EN GEBORSTELDE CHROME

RC8CCT3-01 RC8CCT3-13

NL

LEES DE INSTRUCTIES VOORDAT U BEGINT MET DE INSTALLATIE EN HOU ZE BIJ VOOR LATER.

! Elektrische producten kunnen de dood of letsel veroorzaken of eigendommen beschadigen. Als u twijfelt over de installatie of het gebruik van dit product, raadpleeg dan een erkende elektricien

Opmerkingen:

Technische gegevens en specificaties van dit product kunnen zonder voorafgaande kennisgeving wijzigen. Ga voor de meest recente technische gegevens naar onze website www.ledgrouprobust.com of robustdirect.com

-20°C < Ta < 40°C, 220V-240V ~ 50/60Hz, Klasse I, IP65

Dimbaar met aansnijdings- en afsnijdingsdimmers (zie website voor lijst van dimmercompatibiliteit)

Geschikt voor montage op normaal ontvlambaar oppervlak

Installatie

1. Zorg dat het lichtnet is uitgeschakeld voordat u begint te werken of de kleurtemperatuur wijzigt.
2. Voor een correcte installatie van dit armatuur is een ronde uitsparing van Ø72 mm nodig in het plafond.
3. Ga voordat u begint met zagen na dat u geen leidingen, kabels of andere voorzieningen van het gebouw kunt beschadigen.
4. Standaard instelling voor het armatuur: 3000K. Druk op de schakelaar aan de bovenkant van het armatuur om de kleurtemperatuur te kiezen: 3000K, 4000K of 6500K.
5. Sluit de voedingskabel aan op de aansluitklemmen: Bruin/Stroom op L, Neutraal/Blauw op N en Aarding/Groen Geel op E.
6. Breng het armatuur tot aan het geboorde gat. Hou de borging verticaal tegen de behuizing van het armatuur, duw het armatuur door de uitsparing tot de veren naar beneden komen tegen de bovenkant van de gipsplaat. Zorg dat het armatuur goed vast zit en de afgeschuinde ring goed aansluit op het plafond.

WAARSCHUWING: WIJZIG DE CCT NIET WANNEER HET ARMATUUR AAN IS!! Het armatuur kan worden bedekt met wol voor warmte-isolatie. Als u gebruik wenst te maken van losse isolatie of schuim spray als isolatie, moet u een bel vormige isolatie cover over het armatuur gebruiken.

Hoewel het armatuur veilig kan worden afgedekt met isolatiemateriaal, raden we aan het isolatiemateriaal er tegen te leggen maar het armatuur er niet mee te bedekken om de levensduur ervan te optimaliseren. De levensduur van het armatuur kan worden gemaximaliseerd door de bedrijfstemperatuur zo laag mogelijk te houden.

Informatie voor de gebruiker van het product:

1. Hou bij het verwijderen van afval rekening met de regeling voor afgedankte elektrische en elektronische apparatuur, gescheiden van gewoon huishoudelijk afval (AEEA, pictogram van een kliko met een kruis erdoorheen).
2. Neem uw verantwoordelijkheid op het vlak van hergebruik en recycling door dit product aan het einde van zijn levenscyclus in te leveren bij een inleverpunt voor elektronisch afval, een milieupark of een winkel waar u een nieuw product koopt.
3. Deze apparatuur kan stoffen bevatten die gevaarlijk zijn voor de gezondheid en het milieu indien ze onachtzaam wordt weggegooid. Het is belangrijk dat ze gescheiden gehouden wordt van het normaal huishoudelijk afval en gerecycled wordt in het netwerk voor AEEA.
4. Het pictogram van een kliko met een kruis erdoorheen op een product betekent dat dit apparaat niet samen met het gewone huishoudelijk afval mag worden weggegooid, maar dat het dient te worden verwijderd in overeenstemming met de lokale regelgeving voor AEEA (afgedankte elektrische en elektronische apparatuur).

De installatie dient te worden uitgevoerd door een elektricien

ROBUS®

QUALITY PRODUCTS BY LED GROUP

CAVAN 8 W COB, 3CCT WECHSELBARE, DIMMBARE LED-DECKENEINBAULEUCHTE, WEISS UND GEBÜRSTETEM CHROM

RC8CCT3-01 RC8CCT3-13

DE

LESEN SIE DIE ANLEITUNG, BEVOR SIE MIT DER INSTALLATION BEGINNEN, UND BEWAHREN SIE SIE FÜR DIE SPÄTERE VERWENDUNG AUF.

! Elektronikprodukte können Tod, schwere Verletzungen oder Sachschaden verursachen. Bei Zweifeln hinsichtlich der Installation oder des Gebrauchs konsultieren Sie einen qualifizierten Elektriker.

Hinweis:

Technische Produktinformationen und Angaben können sich im Lauf der Zeit ohne weitere Mitteilung ändern. Besuchen Sie unsere Webseite www.ledgrouprobust.com oder robustdirect.com für aktuelle technische Informationen.

-20°C < Ta < 40°C, 220V-240V ~ 50/60Hz, Klasse I, IP65

Dimmbar mit Phasen- und Phasenabschnittsdimmer (Liste für Dimmer-Kompatibilität siehe Website)

Kann auf normal entflammaren Oberflächen montiert werden

Installation

1. Vergewissern Sie sich, dass die Stromzufuhr ausgeschaltet ist, bevor Sie mit der Installation beginnen oder die Farbtemperatur verändern.
2. Für eine korrekte Installation muss für diese Leuchte ein Rundloch mit Ø72 mm in die Decke geschnitten werden.
3. Vergewissern Sie sich vor dem Ausschneiden, dass das Loch keine Rohre, Leitungen oder andere Haustechnik beschädigt.
4. Standardeinstellung der Lampe: 3000 K. Drücken Sie den Schalter ober auf der Leuchte, um die Farbtemperatur zu wählen: 3000K, 4000K oder 6500K.
5. Verbinden Sie das Stromkabel mit den Anschlussklemmen: Braun/spannungsführend an L, Blau/neutral an N und Gelb-grün/Erde an E.
6. Halten Sie die Leuchte an die ausgeschnittene Öffnung. Halten Sie die Rückhaltefeder senkrecht gegen den Lampenkörper und schieben Sie die Lampe durch die ausgeschnittene Öffnung, bis die Federn von oben gegen die Gipskartonplatte stoßen. Achten Sie darauf, dass die Leuchte sicher sitzt und dass die Einfassung bündig an der Decke abschließt.

WARNUNG: CCT NICHT BEI EINGESCHALTETER LAMPE WECHSELN!! Die Leuchte kann mit einer Isolierung aus Mineralwolle abgedeckt werden, der entsprechende Typ ist in EN 13162:2015 beschrieben. Wenn zusätzlich lose Isolierung oder Schaumisolierung verwendet werden soll, muss eine glockenförmige Isolierung verwendet werden.

Auch wenn die Lampe mit Isolierungsmaterial gesichert ist, empfehlen wir, die Leuchte so zu installieren, dass sie nirgendwo anstößt und nicht abgedeckt ist, um die Lebensdauer der Lampe zu maximieren. Die Lampe-Lebensdauer kann maximiert werden, wenn Sie die Betriebstemperatur so gering wie möglich halten.

Informationen für den Benutzer:

1. Beachten Sie, dass die Entsorgung von ausgedienten Elektro- und Elektronikgeräten getrennt vom Hausmüll erfolgen muss (die Geräte sind mit dem Symbol einer durchgestrichenen Tonne gekennzeichnet).
2. Beachten Sie Ihre Rolle im Wiederverwendungs- und Recycling-Zyklus, indem Sie dieses Produkt am Ende der Nutzungsdauer bei einer Sammelstelle für Elektronikaltgeräte oder einer städtischen Müllkippe, oder einer Verkaufsstelle, wo Sie einen Ersatz besorgen, entsorgen.
3. Dieses Gerät kann Substanzen enthalten, die gesundheits- und umweltschädlich sind, falls sie achtlos entsorgt werden. Es ist wichtig, dass es vom normalen Hausmüll getrennt und in der Kette der Elektro-Altgeräte recycelt wird
4. Das „durchgestrichene Tonnen-Symbol“ auf einem Produkt bedeutet, dass dieses Gerät nicht mit dem normalen Hausmüll, sondern gemäß der Entsorgungsvorschriften für Elektro-Altgeräte entsorgt werden muss

Die Installation muss von einem Elektriker vorgenommen werden

PLAFONNIER CAVAN LED 8W COB 3TCC SÉLECTIONNABLES, À INTENSITÉ VARIABLE, BLANC ET CHROME BROSSÉ

FR

RC8CCT3-01 RC8CCT3-13

VEUILLEZ LIRE LES INSTRUCTIONS AVANT DE COMMENCER L'INSTALLATION ET CONSERVEZ-LES POUR TOUTES UTILISATIONS FUTURES.

Les produits électriques peuvent causer la mort, de graves blessures ou des dégâts matériels. Si vous avez des doutes sur l'installation ou sur l'utilisation de ce produit, veuillez consulter un électricien compétent.

Remarque :

Les informations techniques et caractéristiques peuvent changer au fil du temps sans notification préalable.

Pour rester informé de ces possibles modifications, veuillez consulter le site internet

www.ledgrouprobust.com ou robustdirect.com.

-20°C < Ta < 40°C, 220V-240V ~ 50/60Hz, Class I, IP65

À intensité variable avec des variateurs à fronts montant et descendant (veuillez consulter la liste des variateurs compatibles sur notre site web)

Convient à une installation sur une surface normalement inflammable

Installation

1. Assurez-vous que l'alimentation secteur soit coupée avant d'entreprendre les travaux ou de changer la température de couleur.
2. La bonne installation de ce luminaire nécessite la découpe d'un trou rond de 72mm Ø dans le plafond.
3. Avant de découper, assurez-vous que le trou d'empiète pas sur des solives, des tuyaux, des câbles, etc.
4. Le luminaire est réglé par défaut sur 3000K. Appuyez sur l'interrupteur sur le haut du luminaire pour sélectionner la température de couleur : 3000K, 4000K ou 6500K.
5. Branchez le câble d'alimentation aux bornes: marron/Live à L, bleu/Neutre à N et jaune/vert/Terre à E.
6. Placez le luminaire dans la découpe. Tenez les ressorts de maintien à la verticale contre le corps du luminaire et poussez le luminaire dans le trou jusqu'à ce que les ressorts se rabattent sur le côté supérieur de la plaque de plâtre. Assurez-vous que le luminaire tienne bien en place et que la collerette soit collée au plafond.

ATTENTION : NE CHANGEZ PAS LA TEMPÉRATURE DE COULEUR LORSQUE LE LUMINAIRE EST EN MARCHÉ !

Le luminaire peut être recouvert d'isolant thermique en laine minérale comme celle mentionnée dans EN 13162:2015. Si l'installateur souhaite utiliser de l'isolant en vrac ou de la mousse isolante, il doit poser une couverture isolante en forme de cloche au-dessus du luminaire.

Bien que le luminaire puisse être recouvert sans danger avec un matériau d'isolation, il est préférable que le luminaire soit entouré et non pas recouvert de matériau isolant afin de maximiser sa durée de vie. La durée de vie d'un luminaire peut être optimisée en maintenant une température de fonctionnement aussi basse que possible.

Informations pour l'utilisateur du produit :

1. Veuillez, s'il vous plaît, noter l'importance de disposer des Déchets d'Équipement Électriques et Électroniques séparément des déchets ménagers (DEEE représenté par une poubelle barrée d'une croix).
2. Veuillez tenir compte de l'importance de votre contribution à la réutilisation et au recyclage de ce produit en fin de vie en le retournant dans un centre de collecte de déchets des équipements électriques ou dans le point de vente à partir duquel vous effectuez l'achat du produit de remplacement.
3. Cet équipement peut contenir des substances dangereuses pour la santé et l'environnement s'il est jeté n'importe où. Il est important de le séparer des ordures ménagères et le recycler dans une consigne DEEE appropriée.
4. La "poubelle barrée d'une croix" présent sur le produit indique que cet appareil ne doit pas être jeté dans les ordures ménagères mais doit être éliminé conformément à la réglementation DEEE locale.

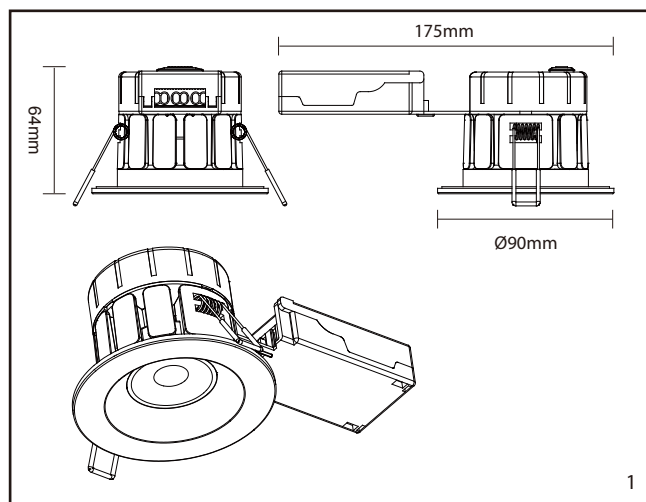
L'installation doit être effectuée par un électricien qualifié

IT: AVVERTENZA – I dispositivi elettrici possono causare lesioni gravi o la morte o danneggiare l'apparecchio. In caso di dubbi sull'installazione o sull'utilizzo di questo prodotto, consultare un elettricista competente.

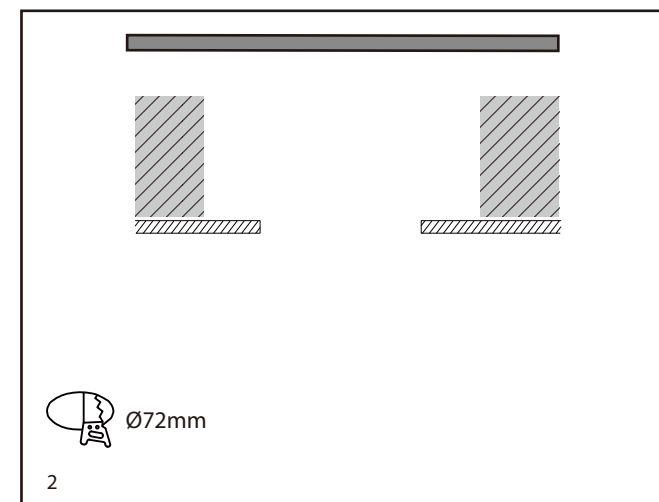
Assicurarsi che l'alimentazione principale sia spenta prima di effettuare interventi.

EST: HOIATUS! Elektritooted võivad põhjustada surma, raskeid vigastusi või varakahjustusi. Kui teil on toote paigaldamisel või kasutamisel kahtlusi, küsige nõu asjatundlikult elektrikult. Enne töö alustamist veenduge, et elektrivool oleks välja lülitatud.

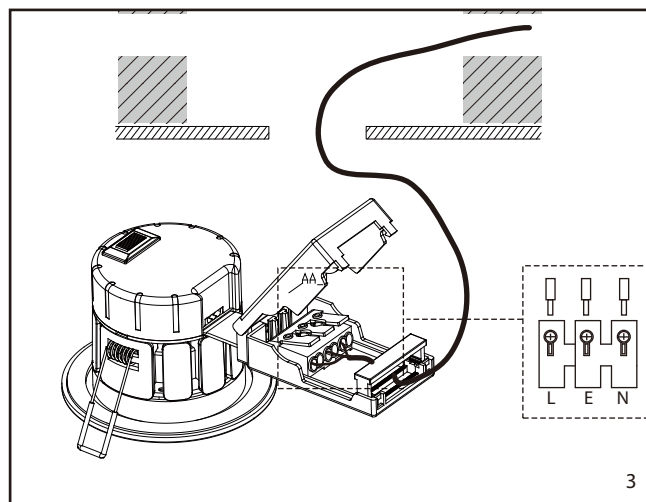
SLK: UPOZORNENIE - Elektrické výrobky môžu spôsobiť smrť, vážne zranenie alebo škodu na majetku. Ak máte akékoľvek pochybnosti o inštalácii tohto výrobku, poraďte sa s kvalifikovaným elektrikárom. Pred začatím práce skontrolujte, že je hlavný zdroj



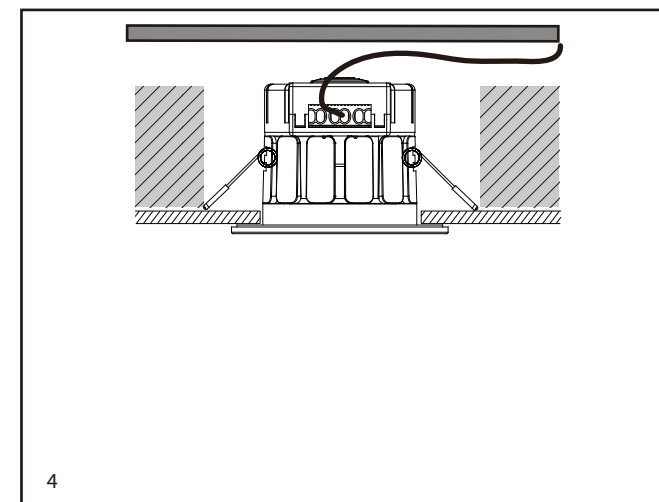
1



2



3



4

LED Group
Western Retail Park
Nangor Road
Dublin 12
Ireland

Tel: +353 1 7099000
Fax: +353 1 7099060
Email: info@ledgrouprobust.com
Website: www.ledgrouprobust.com

