

## 10W LED EMERGENCY COMPACT SURFACE FITTING

### RC100LEDNE-01, RC100LEDNE-04

EN

PLEASE READ INSTRUCTION BEFORE COMMENCING INSTALLATION AND RETAIN FOR FUTURE REFERENCES.

! Electrical products can cause death or injury, or damage to property. If in any doubt about the installation or use of this product, consult a competent electrician

Note:

Product technical information and specification may change over time without prior notification. For the latest technical information please visit our web site [www.ledgrouprobust.com](http://www.ledgrouprobust.com) or [robustdirect.com](http://robustdirect.com)

-10°C < Ta < +30°C, 220V – 240V ~ 50/60Hz, Class I, IP65, Battery Warranty: 2 Years

Luminaire is non-dimmable

Suitable for mounting on a normally flammable surface.

### Installation

1. Ensure mains supply is switched off before commencing work
2. Ensure there is at least 100mm of free space around the luminaire location
3. Remove trim/ diffuser and LED plate from base of the fitting
4. Drill cable entry and mounting holes in the base
5. Mark fixing hole positions on wall, check location buried cables, pipes or other building services before drilling.
6. Feed supply cables through cable entry hole and attach base to surface of wall
7. Write installation date on battery and connect battery
8. Connect wires from unswitched supply to terminals on metal plate, brown to PL, Blue to N and green/yellow to earth; For fitting always on , link terminal "SL" to terminal "PL", fitting controlled by switch connect switched live wire to terminal SL and permanent live to PL.  
Note: if "SL" terminal not connected, fitting works as non-maintained.
9. Refit LED plate and trim/ diffuser to base. Attention: In order to protect the battery life, please disconnect the battery if the power supply shut off over 3 days.

Switch on supply:

The green led should come on indicating correct battery charge status, all LEDs will come on. When supply to the switched live PL is lost, battery will operate fitting in emergency mode.

### Information for the Product user:

1. Please note the requirement to dispose of Waste Electrical & Electronic Equipment separately from household waste (WEEE marked with crossed out wheelee bin symbol).
2. Please consider your role in contributing to re-use and recycling by returning this product at end of life to a collection centre for waste electrical equipment or a Civic Amenity site, or to a retail outlet from which you are purchasing a replacement.
3. This equipment may contain substances that are hazardous to health and the environment if disposed of carelessly. It is important that it is separated from normal household waste and recycled in the WEEE chain
4. The "crossed out wheelee bin symbol" on a product indicates this equipment must not be disposed of in normal household waste, but should be disposed of according to local WEEE regulations

The Installation must be carried out by a qualified electrician

## 10W COMPACTE LED-NOODOPBOUWARMATUUR

### RC100LEDNE-01, RC100LEDNE-04

NL

LEES DE INSTRUCTIES VOORDAT U BEGINT MET DE INSTALLATIE EN HOU ZE BIJ VOOR LATER.

! Elektrische producten kunnen de dood of letsel veroorzaken of eigendommen beschadigen. Als u twijfelt over de installatie of het gebruik van dit product, raadpleeg dan een erkende elektricien

Opmerkingen:

Technische gegevens en specificaties van dit product kunnen zonder voorafgaande kennisgeving wijzigen. Ga voor de meest recente technische gegevens naar onze website [www.ledgrouprobust.com](http://www.ledgrouprobust.com) of [robustdirect.com](http://robustdirect.com)

-10°C < Ta < +30°C, 220V – 240V ~ 50/60Hz, Class I, IP65, Batterij Garantie: 2 Jaar

Niet-dimbare armatuur

Geschikt voor montage op normal ontvlambaar oppervlakte

### Installatie

1. Zorg dat het lichtnet is uitgeschakeld voordat u begint te werken
2. Zorg dat u minstens 100 mm vrije ruimte hebt rond de installatie plaats van het verlichtingsarmatuur
3. Verwijder de sierrand/ lichtverspreider en LED-plaat van de basis van het armatuur
4. Boor een kabelingang en monteergaten in de basis.
5. Markeer de plaats van de bevestigingsgaten op de muur en zorg dat u geen verborgen kabels, leidingen of andere voorzieningen van het gebouw kunt beschadigen voordat u begint met boren.
6. Steek de stroomkabels door de kabelingang en bevestig de basis aan het muuroppervlak.
7. Schrijf de installatiedatum op de batterij en sluit de batterij aan
8. Sluit de draden van de uitgeschakelde stroomvoorziening aan op de aansluitklemmen op de metalen plaat, bruin op PL, blauw op N en groen/geel op aarding; verbindt om de verlichting permanent aan te hebben aansluitklem "SL" met aansluitklem "PL", sluit om het armatuur met een schakelaar te bedienen de geschakelde stroomdraad aan op aansluitklem SL en de permanente stroomdraad op PL. Opmerking: als geen aansluiting wordt gemaakt op de aansluitklem "SL", werkt het verlichtingsarmatuur als niet-zelfstandig
9. Plaats de LED-plaat en sierrand/ lichtverspreider opnieuw op de basis.

Aandacht: gelieve om de levensduur van de batterij te optimaliseren de batterij te verwijderen als de stroomvoorziening meer dan 3 dagen wordt uitgeschakeld.

Schakel de stroom in: De groene LED moet gaan branden, wat aangeeft dat de laadstatus van de batterij juist is, alle LED's gaan branden. Als de stroomvoorziening naar de permanente stroomdraad PL wordt onderbroken, wordt het armatuur in noodmodus gevoed door de batterij.

### Informatie voor de gebruiker van het product:

1. Hou bij het verwijderen van afval rekening met de regeling voor afgedankte elektrische en elektronische apparatuur, gescheiden van gewoon huishoudelijk afval (AEEA, pictogram van een kliko met een kruis erdoorheen).
2. Neem uw verantwoordelijkheid op het vlak van hergebruik en recycling door dit product aan het einde van zijn levenscyclus in te leveren bij een inleverpunt voor elektronisch afval, een milieupark of een winkel waar u een nieuw product koopt.
3. Deze apparatuur kan stoffen bevatten die gevaarlijk zijn voor de gezondheid en het milieu indien ze onachtzaam wordt weggegooid. Het is belangrijk dat ze gescheiden gehouden wordt van het normaal huishoudelijk afval en gerecycled wordt in het netwerk voor AEEA.
4. Het pictogram van een kliko met een kruis erdoorheen op een product betekent dat dit apparaat niet samen met het gewone huishoudelijk afval mag worden weggegooid, maar dat het dient te worden verwijderd in overeenstemming met de lokale regelgeving voor AEEA (afgedankte elektrische en elektronische apparatuur).

De installatie dient te worden uitgevoerd door een elektricien

## 10 W LED-NOTBELEUCHTUNG COMPACT LAMPE FÜR OBERFLÄCHENMONTAGE

RC100LEDNE-01, RC100LEDNE-04

DE

**LESEN SIE DIE ANLEITUNG, BEVOR SIE MIT DER INSTALLATION BEGINNEN, UND BEWAHREN SIE SIE FÜR DIE SPÄTERE VERWENDUNG AUF.**

**! Elektronikprodukte können Tod, schwere Verletzungen oder Sachschaden verursachen. Bei Zweifeln hinsichtlich der Installation oder des Gebrauchs konsultieren Sie einen qualifizierten Elektriker.**

Hinweis:

**Technische Produktinformationen und Angaben können sich im Lauf der Zeit ohne weitere Mitteilung ändern. Besuchen Sie unsere Webseite [www.ledgrouprobust.com](http://www.ledgrouprobust.com) oder [robustdirect.com](http://robustdirect.com) für aktuelle technische Informationen.**

-10°C < UT < +30°C, 220-240V ~ 50/60Hz, Klasse I, IP65, Batterie-Garantie: 2 Jahre

Leuchte ist nicht dimmbar

Kann auf normal entflammbar Oberflächen montiert werden.

### Installation

1. Vergewissern Sie sich, dass die Stromzufuhr ausgeschaltet ist, bevor Sie mit der Installation beginnen.
2. Achten Sie darauf, dass rund um den Installationsbereich mindestens 100 mm Platz sind.
3. Verkleidung/Diffusor und LED-Platine von der Bodenplatte abnehmen.
4. Kabeleingang und Montagelöcher in die Bodenplatte bohren.
5. Vor dem Bohren überprüfen, dass keine unter Putz liegenden Kabel, Rohre oder andere Leitungen beschädigt werden.
6. Stromkabel durch den Kabeleingang führen und Bodenplatte an der vorgesehenen Stelle an der Wand befestigen.
7. Installationsdatum auf dem Akku notieren und Akku anschließen
8. Kabel der (ausgeschalteten) Stromversorgung mit den Anschlüssen auf der Metallplatte verbinden: Braun an PL, Blau an N und Gelb/Grün an Erde. Bei dauerhaft eingeschalteten Leuchten, Kabelanschluss „SL“ an „PL“ anschließen; wenn die Leuchte durch einen Schalter gesteuert werden soll, Schalterkabel an „SL“ und das dauerhaft spannungsführende Kabel an „PL“ anschließen. Hinweis: Wenn „SL“ nicht angeschlossen ist, funktioniert die Installation im Bereitschafts-Modus.
9. LED-Platine und Verkleidung/Diffusor wieder an der Bodenplatte anbringen. Achtung: Um die Lebensdauer des Akkus zu verlängern, trennen sie den Akku vom Strom, wenn die Stromversorgung mehr als 3 Tage unterbrochen wird. Stromversorgung einschalten: Das grüne LED-Licht zeigt den korrekten Batterieladestand an, alle LEDs leuchten auf. Wenn der Strom im Dauerbetrieb ausfällt, betreibt der Akku die Lampe im Notfallmodus.

### Informationen für den Benutzer:

1. Beachten Sie, dass die Entsorgung von ausgedienten Elektro- und Elektronikgeräten getrennt vom Hausmüll erfolgen muss (die Geräte sind mit dem Symbol einer durchgestrichenen Tonne gekennzeichnet).
2. Beachten Sie Ihre Rolle im Wiederverwendungs- und Recycling-Zyklus, indem Sie dieses Produkt am Ende der Nutzungsdauer bei einer Sammelstelle für. Elektronikalgeräte oder einer städtischen Müllkippe, oder einer Verkaufsstelle, wo Sie einen Ersatz besorgen, entsorgen.
3. Dieses Gerät kann Substanzen enthalten, die gesundheits- und umweltschädlich sind, falls sie achtlos entsorgt werden. Es ist wichtig, dass es vom normalen Hausmüll getrennt und in der Kette der Elektro-Altgeräte recycelt wird
4. Das „durchgestrichene Tonnen-Symbol“ auf einem Produkt bedeutet, dass dieses. Gerät nicht mit dem normalen Hausmüll, sondern gemäß der Entsorgungsvorschriften für Elektro-Altgeräte entsorgt werden muss

**Die Installation muss von einem Elektriker vorgenommen werden**

## LUMINAIRE DE SURFACE COMPACT 10W LED, VERSION DE SÉCURITÉ

RC100LEDNE-01, RC100LEDNE-04

FR

**VEUILLEZ LIRE LES INSTRUCTIONS AVANT DE COMMENCER L'INSTALLATION ET CONSERVEZ-LES POUR TOUTES UTILISATIONS FUTURES.**

**Les produits électriques peuvent causer la mort, de graves blessures ou des dégâts matériels. Si vous avez des doutes sur l'installation ou sur l'utilisation de ce produit, veuillez consulter un électricien compétent.**

Remarque :

**Les informations techniques et caractéristiques peuvent changer au fil du temps sans notification préalable. Pour rester informé de ces possibles modifications, veuillez consulter le site internet [www.ledgrouprobust.com](http://www.ledgrouprobust.com) ou [robustdirect.com](http://robustdirect.com).**

-10°C < Ta < +30°C, 220-240V ~ 50/60Hz, Classe I, IP65, Batterie Garantie: 2 Ans

Ce luminaire est non-dimmable.

Convient à une installation sur une surface normalement inflammable

### Installation

1. Assurez-vous que l'alimentation soit coupée avant de commencer.
2. Assurez-vous qu'il y ait au moins 100mm d'espace autour de l'emplacement du luminaire.
3. Enlevez la colerette/ le diffuseur et le bloc de LED de la base du luminaire.
4. Percez des trous pour le câble et les futures fixations dans la base.
5. Indiquez la position des futures fixations sur le mur. Avant de percer, assurez-vous que cela ne risque pas d'endommager des câbles électriques, des tuyaux etc..
6. Insérez les câbles d'alimentation dans le trou et fixez la base à la surface du mur.
7. Inscrivez la date d'installation sur la batterie et connectez-la.
8. Connectez les câbles d'alimentation non-commutée aux bornes sur la plaque métallique, marron à "PL", bleu à "N" et vert/jaune à "Terre". Pour que le luminaire soit toujours allumé, veuillez raccorder la borne "SL" à la borne "PL". Quand le luminaire est contrôlé par un interrupteur, connectez le câble phase à la borne "SL" et le câble de tension permanent à "PL". Remarque : Si la borne "SL" n'est pas connectée, le luminaire fonctionnera de manière «non-permanente».
9. Remettre le bloc de LED, la colerette et le diffuseur sur la base. Attention : afin de préserver la durée de vie de la batterie, veuillez déconnecter la batterie si l'alimentation est coupée plus de 3 jours.

Allumer l'alimentation :

La LED verte devrait indiquer l'état de charge correcte de la batterie, toutes les LEDs s'allumeront. Quand l'alimentation permanente PL est perdue, la batterie se met en mode d'urgence.

### Informations pour l'utilisateur du produit :

1. Veuillez, s'il vous plaît, noter l'importance de disposer des Déchets d'Équipement Électriques et Électroniques séparément des déchets ménagers (DEEE représenté par une poubelle barrée d'une croix).
2. Veuillez tenir compte de l'importance de votre contribution à la réutilisation et au recyclage de ce produit en fin de vie en le retournant dans un centre de collecte de déchets des équipements électriques ou dans le point de vente à partir duquel vous effectuez l'achat du produit de remplacement.
3. Cet équipement peut contenir des substances dangereuses pour la santé et l'environnement s'il est jeté n'importe où. Il est important de le séparer des ordures ménagères et le recycler dans une consigne DEEE appropriée.
4. La "poubelle barrée d'une croix" présent sur le produit indique que cet appareil ne doit pas être jeté dans les ordures ménagères mais doit être éliminé conformément à la réglementation DEEE locale.

**L'installation doit être effectuée par un électricien qualifié**

**Installation and Maintenance Record:**

**Installatie en onderhoud Record:**

Installer

Installateur

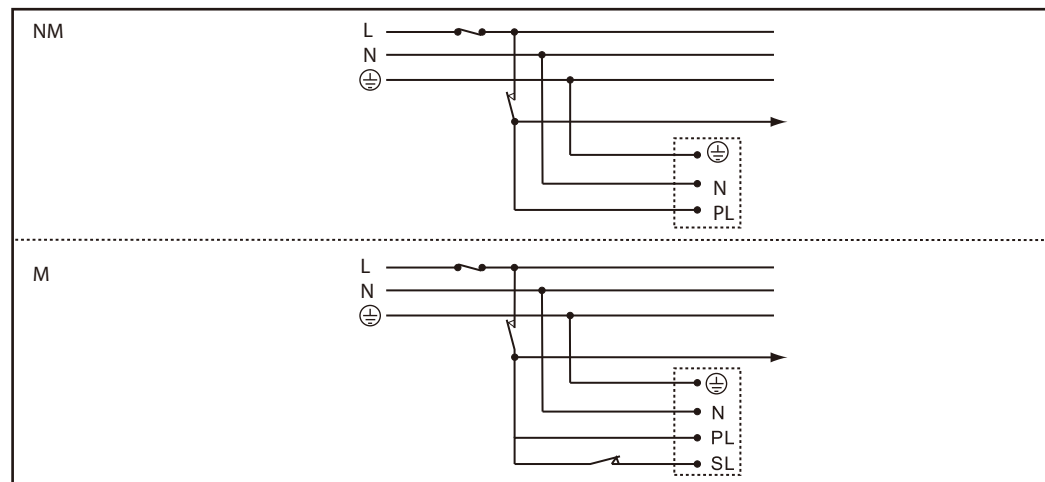
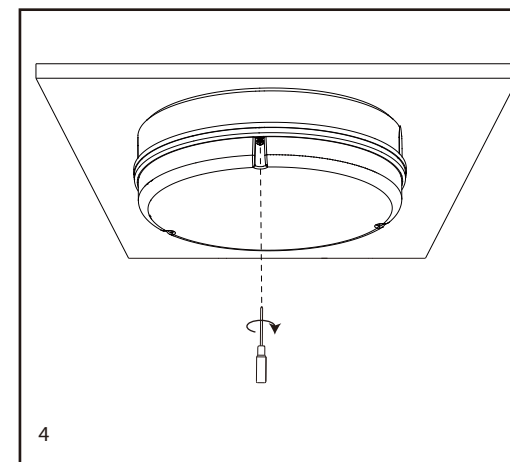
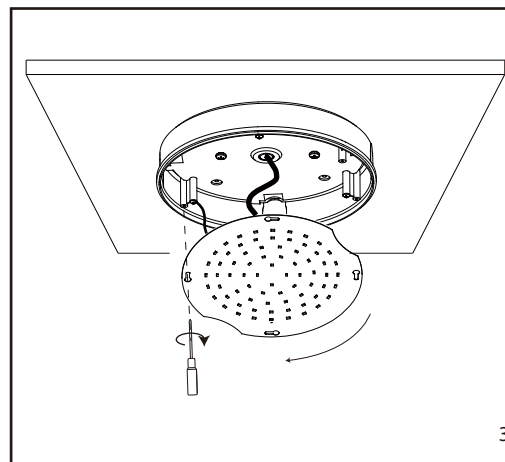
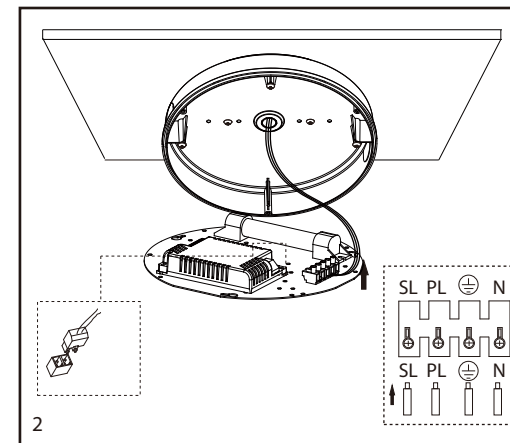
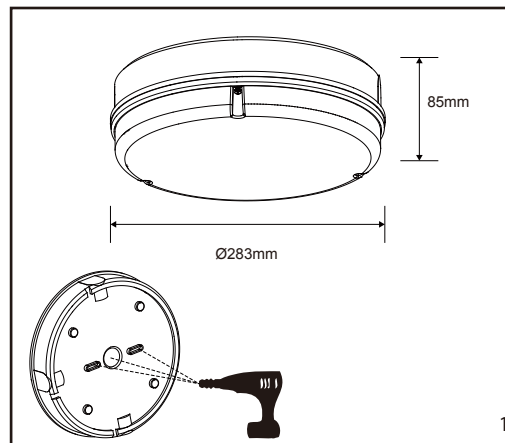
Installation Type

Installatie Type

Installation test duration & Date

Installatie testduur & Date

Month Maand	Test	1 <sup>st</sup> Year 1 <sup>st</sup> Jaar		2 <sup>st</sup> Year 2 <sup>st</sup> Jaar		3 <sup>st</sup> Year 3 <sup>st</sup> Jaar		4 <sup>st</sup> Year 4 <sup>st</sup> Jaar		5 <sup>st</sup> Year 5 <sup>st</sup> Jaar	
		Signed Tekende	Date	Signed Tekende	Date	Signed Tekende	Date	Signed Tekende	Date	Signed Tekende	Date
1	Short										
2	Short										
3	Short										
4	Short										
5	Short										
6	Short										
7	Short										
8	Short										
9	Short										
10	Short										
11	Short										
12	Short										
	3Hr.										



**IT: AVVERTENZA** – I dispositivi elettrici possono causare lesioni gravi o la morte o danneggiare l'apparecchio. In caso di dubbi sull'installazione o sull'utilizzo di questo prodotto, consultare un elettricista competente.  
 Assicurarsi che l'alimentazione principale sia spenta prima di effettuare interventi.  
**EST: HOIATUS!** Elektritooted võivad põhjustada surma, raskaid vigastusi või varakahjustusi. Kui teil on toote paigaldamisel või kasutamisel kahtlusi, küsige nõu asjatundlikult elektrikult. Enne töö alustamist veenduge, et elektrivool oleks välja lülitatud.  
**SLK: UPOZORNENIE** - Elektrické výrobky môžu spôsobiť smrť, vážne zranenie alebo škodu na majetku. Ak máte akékoľvek pochybnosti o inštalácii tohto výrobku, poraďte sa s kvalifikovaným elektrikárom. Pred začatím práce skontrolujte, že je hlavný zdroj

LED Group  
 Western Retail Park  
 Nangor Road  
 Dublin 12  
 Ireland  
 Tel: +353 1 7099000  
 Fax: +353 1 7099060  
 Email: info@ledgroupbus.ie  
 Website: www.ledgroupbus.ie

