

## 360° PIR FOR CAESAR, SULTAN AND VULCAN R360PIR-01

PLEASE READ INSTRUCTION BEFORE COMMENCING INSTALLATION AND RETAIN FOR FUTURE REFERENCES.

! Electrical products can cause death or injury, or damage to property. If in any doubt about the installation or use of this product, consult a competent electrician


**Note:**

Product technical information and specification may change over time without prior notification. For the latest technical information please visit our web site [www.ledgrouprobust.com](http://www.ledgrouprobust.com) or [robustdirect.com](http://robustdirect.com)

-20°C < Ta < +40°C, 220-240V ~ 50/60Hz, IP65, Max Load: 300W LED 2A. Use hand held remote control to adjust sensor controls (R360RC-01).

**Options:** On/ Off , Step Dimming

**Default On/ Off**

Detection Range: 100%, Lux:  , Time: 5 Mins

**Default Dimming**

Detection Range: 100%, Lux:  , Hold Time: 5 Mins, Dimming: 20%, Standby Time: 60 Mins

### Installation

1. Ensure mains supply is switched off before commencing work.
2. Ensure cable entry is 20mm. Caesar: Remove part of end cap.
3. Assemble PIR as per fig. 3.
4. Tighten nut and ensure it is secure.
5. Connect PIR cables to terminal as per fig. 5 or 6.

**Note:** When R360PIR is used with a non-dimming driver. Total On time after last activation will be a combination of hold time and stand by time.

### Information for the Product user:

1. Please note the requirement to dispose of Waste Electrical & Electronic Equipment separately from household waste (WEEE marked with crossed out wheellie bin symbol).
2. Please consider your role in contributing to re-use and recycling by returning this product at end of life to a collection centre for waste electrical equipment or a Civic Amenity site, or to a retail outlet from which you are purchasing a replacement.
3. This equipment may contain substances that are hazardous to health and the environment if disposed of carelessly. It is important that it is separated from normal household waste and recycled in the WEEE chain
4. The "crossed out wheellie bin symbol" on a product indicates this equipment must not be disposed of in normal household waste, but should be disposed of according to local WEEE regulations

The Installation must be carried out by a qualified electrician

## 360° PIR VOOR CAESAR, SULTAN EN VULCAN R360PIR-01

LEES DE INSTRUCTIES VOORDAT U BEGINT MET DE INSTALLATIE EN HOU ZE BIJ VOOR LATER.

! Elektrische producten kunnen de dood of letsel veroorzaken of eigendommen beschadigen. Als u twijfelt over de installatie of het gebruik van dit product, raadpleeg dan een erkende elektricien  
**Opmerkingen:**


Technische gegevens en specificaties van dit product kunnen zonder voorafgaande kennisgeving wijzigen. Ga voor de meest recente technische gegevens naar onze website [www.ledgrouprobust.com](http://www.ledgrouprobust.com) of [robustdirect.com](http://robustdirect.com)

-20°C < Ta < +40°C, 220-240V ~ 50/60Hz, IP65, Max belasting: 300W LED 2A.

Gebruik de draagbare afstandsbediening om de sensor in te stellen (R360RC-01).

**Opties:** Aan/ Uit, Stapsgewijs dimmen

**Standaard Aan/ Uit**

Detectiebereik: 100%, Lux:  , Tijd: 5 min

**Standaard dimmen**

Detectiebereik: 100%, Lux:  , Wachtijd: 5 min, Dimmen: 20%, Stand-by tijd: 60 min

### Installatie

1. Zorg dat het lichtnet is uitgeschakeld voordat u begint.
2. Zorg dat de kabelingang 20mm is. Caesar: Verwijder deel van het deksel.
3. Monteer PIR overeenkomstig afb. 3.
4. Zorg dat u de moer stevig vast draait.
5. Sluit de kabels van de PIR aan op de aansluitklem overeenkomstig afb. 5 of 6.

**Opmerking:** Wanneer R360PIR wordt gebruikt met een niet-dimmende driver. De totale tijdsduur na laatste activering is een combinatie van de wachttijd en de standby-tijd.

### Informatie voor de gebruiker van het product:

1. Hou bij het verwijderen van afval rekening met de regeling voor afgedankte elektrische en elektronische apparatuur, gescheiden van gewoon huishoudelijk afval (AEEA, pictogram van een kliko met een kruis erdoorheen).
2. Neem uw verantwoordelijkheid op het vlak van hergebruik en recycling door dit product aan het einde van zijn levenscyclus in te leveren bij een inleverpunt voor elektronisch afval, een milieupark of een winkel waar u een nieuw product koopt.
3. Deze apparatuur kan stoffen bevatten die gevaarlijk zijn voor de gezondheid en het milieu indien ze onachtzaam wordt weggegooid. Het is belangrijk dat ze gescheiden gehouden wordt van het normaal huishoudelijk afval en gerecycled wordt in het netwerk voor AEEA.
4. Het pictogram van een kliko met een kruis erdoorheen op een product betekent dat dit apparaat niet samen met het gewone huishoudelijk afval mag worden weggegooid, maar dat het dient te worden verwijderd in overeenstemming met de lokale regelgeving voor AEEA (afgedankte elektrische en elektronische apparatuur).

De installatie dient te worden uitgevoerd door een elektricien

## 360° PIR FÜR CAESAR, SULTAN UND VULCAN R360PIR-01

LESEN SIE DIE ANLEITUNG, BEVOR SIE MIT DER INSTALLATION BEGINNEN, UND BEWAHREN SIE SIE FÜR DIE SPÄTERE VERWENDUNG AUF.

! Elektronikprodukte können Tod, schwere Verletzungen oder Sachschaden verursachen. Bei Zweifeln hinsichtlich der Installation oder des Gebrauchs konsultieren Sie einen qualifizierten Elektriker.

**Hinweis:**


Technische Produktinformationen und Angaben können sich im Lauf der Zeit ohne weitere Mitteilung ändern. Besuchen Sie unsere Webseite [www.ledgrouprobust.com](http://www.ledgrouprobust.com) oder [robustdirect.com](http://robustdirect.com) für aktuelle technische Informationen.

-10°C < UT < +40°C, 220-240V ~ 50/60Hz, IP65, Max. Leistung: 300W LED 2A

Verwenden Sie die Fernbedienung für die Einstellung der Sensorsteuerung (R360RC-01).

**Optionen:** Ein/Aus, Dimm-Schritt

**Standardmäßig Ein/Aus**

Erfassungsbereich: 100%, Lux:  , Zeit: 5 Min.

**Standardeinstellung Dimmen**

Erfassungsbereich: 100%, Lux:  , Haltezeit: 5 Min., Dimmen: 20%, Standby-Zeit: 60 Min.

### Installation

1. Vergewissern Sie sich, dass die Stromzufuhr ausgeschaltet ist, bevor Sie mit der Installation beginnen.
2. Achten Sie darauf, dass die Kabelöffnung 20 mm groß ist. Caesar: Entfernen Sie das Teil des Abschlussdeckels.
3. Montieren Sie PIR wie in Abb. 3 gezeigt.
4. Ziehen Sie die Nachstellmutter fest und achten Sie darauf, dass alles fest sitzt.
5. Schließen Sie die PIR-Kabel an die Anschlussleiste an, wie in Abb. 5 und 6 gezeigt.

**Hinweis:** Wenn R360PIR mit einem nicht dimmbaren Treiber verwendet wird, ist die gesamte Einschaltzeit nach der letzten Aktivierung eine Kombination aus Haltezeit und Standby-Zeit.

### Informationen für den Benutzer:

1. Beachten Sie, dass die Entsorgung von ausgedienten Elektro- und Elektronikgeräten getrennt vom Hausmüll erfolgen muss (die Geräte sind mit dem Symbol einer durchgestrichenen Tonne gekennzeichnet).
2. Beachten Sie Ihre Rolle im Wiederverwendungs- und Recycling-Zyklus, indem Sie dieses Produkt am Ende der Nutzungsdauer bei einer Sammelstelle für Elektronikgeräte oder einer städtischen Müllkippe, oder einer Verkaufsstelle, wo Sie einen Ersatz besorgen, entsorgen.
3. Dieses Gerät kann Substanzen enthalten, die gesundheits- und umweltschädlich sind, falls sie achtlos entsorgt werden. Es ist wichtig, dass es vom normalen Hausmüll getrennt und in der Kette der Elektro-Altgeräte recycelt wird
4. Das „durchgestrichene Tonnen-Symbol“ auf einem Produkt bedeutet, dass dieses Gerät nicht mit dem normalen Hausmüll, sondern gemäß der Entsorgungsvorschriften für Elektro-Altgeräte entsorgt werden muss

Die Installation muss von einem Elektriker vorgenommen werden

## CAPTEUR PIR 360° POUR CAESAR, SULTAN ET VULCAN

### R360PIR-01

**VEUILLEZ LIRE LES INSTRUCTIONS AVANT DE COMMENCER L'INSTALLATION ET CONSERVEZ-LES POUR TOUTES UTILISATIONS FUTURES.**

Les produits électriques peuvent causer la mort, de graves blessures ou des dégâts matériels. Si vous avez des doutes sur l'installation ou sur l'utilisation de ce produit, veuillez consulter un électricien compétent.

Remarque :

Les informations techniques et caractéristiques peuvent changer au fil du temps sans notification préalable. Pour rester informé de ces possibles modifications, veuillez consulter le site internet [www.ledgrouprobust.com](http://www.ledgrouprobust.com) ou [robustdirect.com](http://robustdirect.com).


-20°C < Ta < +40°C, 220-240V ~ 50/60Hz, IP65, Charge maximum: 300W LED 2A. Utilisez la télécommande pour régler les paramètres du capteur (R360RC-01).

**Options :** Marche/Arrêt, Variation progressive

**Réglage par défaut Marche/Arrêt**

Portée de détection : 100%, Lux : , Temporisation : 5 min

**Réglage par défaut de la variation d'intensité**

Portée de détection : 100%, Lux : , Temporisation : 5 min, Variation d'intensité : 20%, Temps de veille : 60 min

#### Installation

1. Assurez-vous que l'alimentation secteur soit coupée avant d'entreprendre les travaux.
2. Assurez-vous que le trou pour le câble soit de 20mm. Caesar : enlevez un des bouchons de fermeture.
3. Assemblez les pièces du capteur PIR comme indiqué sur la fig. 3.
4. Serrez l'écrou et assurez-vous que cela tienne bien.
5. Connectez les câbles du capteur PIR à la borne comme indiqué sur la fig. 5 ou 6.

**Remarque :** Quand le R360PIR est utilisé avec une alimentation à intensité non-variable, la durée totale de l'allumage après la dernière activation sera un mélange du délai de temporisation et du temps de veille.

#### Informations pour l'utilisateur du produit :

1. Veuillez, s'il vous plaît, noter l'importance de disposer des Déchets d'Équipement Électriques et Électroniques séparément des déchets ménagers (DEEE représenté par une poubelle barrée d'une croix).
2. Veuillez tenir compte de l'importance de votre contribution à la réutilisation et au recyclage de ce produit en fin de vie en le retournant dans un centre de collecte de déchets des équipements électriques ou dans le point de vente à partir duquel vous effectuez l'achat du produit de remplacement.
3. Cet équipement peut contenir des substances dangereuses pour la santé et l'environnement s'il est jeté n'importe où. Il est important de le séparer des ordures ménagères et le recycler dans une consigne DEEE appropriée.
4. La "poubelle barrée d'une croix" présent sur le produit indique que cet appareil ne doit pas être jeté dans les ordures ménagères mais doit être éliminé conformément à la réglementation DEEE locale.

#### L'installation doit être effectuée par un électricien qualifié

**IT: AVVERTENZA** – I dispositivi elettrici possono causare lesioni gravi o la morte o danneggiare l'apparecchio. In caso di dubbi sull'installazione o sull'utilizzo di questo prodotto, consultare un elettricista competente.

Assicurarsi che l'alimentazione principale sia spenta prima di effettuare interventi.

**EST: HOIATUS!** Elektritooted võivad põhjustada surma, raskeid vigastusi või varakahjustusi. Kui teil on toote paigaldamisel või kasutamisel kahtlusi, küsige nõu asjatundlikult elektrikult. Enne töö alustamist veenduge, et elektrivool oleks välja lülitatud.

**SLK: UPOZORNENIE** - Elektrické výrobky môžu spôsobiť smrť, vážne zranenie alebo škodu na majetku. Ak máte akékoľvek pochybnosti o inštalácii tohto výrobku, poraďte sa s kvalifikovaným elektrikárom. Pred začatím práce kontrolujte, že je hlavný zdroj

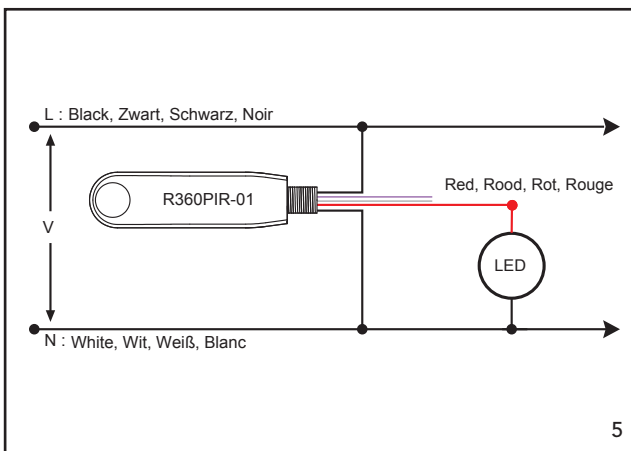
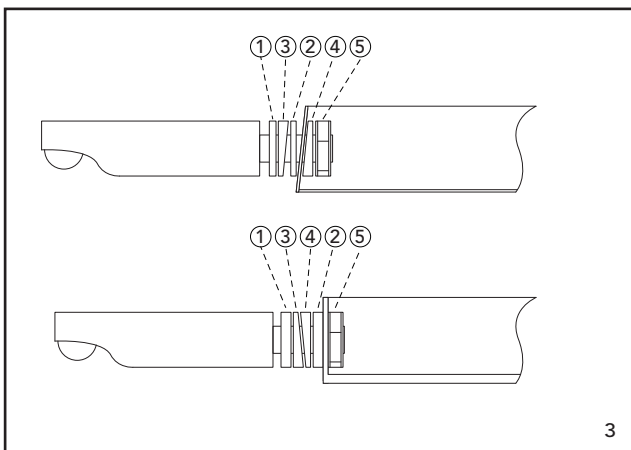
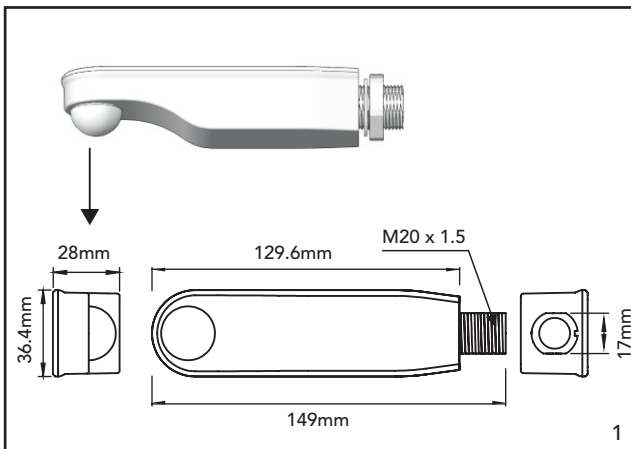
LED Group






Western Retail Park Tel: +353 1 7099000

Nangor Road Fax: +353 1 7099060

Dublin 12 Email: [info@ledgrouprobust.com](mailto:info@ledgrouprobust.com)

Ireland Website: [www.ledgrouprobust.com](http://www.ledgrouprobust.com)



Components	EN	NL	DE	FR
① 	Silicone washer	Siliconen sluitring	Silikonritzel	Rondelle en silicone
② 	Silicone washer	Siliconen sluitring	Silikonritzel	Rondelle en silicone
③ 	5° washer	5° sluitring	5° ritzel	Rondelle de 5°
④ 	5° spacer	5° tussenstuk	5° Abstandshalter	Boulon d'espacement de 5°
⑤ 	M20 Nut	M20 Moer	M20 Nachstellmutter	Écrou M20

