

ROBUS®

QUALITY PRODUCTS BY LED GROUP

60W ALUMINIUM BOLLARD AVAILABLE IN HEIGHTS OF 110CM AND 65CM

L200110, L20065

EN

PLEASE READ INSTRUCTION BEFORE COMMENCING INSTALLATION AND RETAIN FOR FUTURE REFERENCES.

! Electrical products can cause death or injury, or damage to property. If in any doubt about the installation or use of this product, consult a competent electrician

Note:

Product technical information and specification may change over time without prior notification. For the latest technical information please visit our web site www.ledgrouprobust.com or robustdirect.com

5°C < Ta < +40°C, 220-240V ~ 50/60Hz, Class I, IP44

Installation

1. Ensure mains supply is switched off
2. Select suitable location for luminaire. Ensure that there is 400mm of cable to make the terminations. Drill appropriate base plate fixing holes. Before drilling, ensure that the hole does not impinge on pipe work, cables or other building services. Secure base plate using the 3 screws.
3. Open IP junction box and connect supply cables to terminal block Live to Brown, Neutral to Blue, Ground to Y/G. Close IP box and fix luminaire securely to base plate. Luminaire must be connected to a circuit controlled by an RCD.
4. Secure base plate using the 3 screws. Install the E27 cap lamp bulb (not included). Then mount the dome. This fitting has no user serviceable parts. If any part is damaged, disconnect from mains and discontinue

Information for the Product user:

1. Please note the requirement to dispose of Waste Electrical & Electronic Equipment separately from household waste (WEEE marked with crossed out wheelee bin symbol).
2. Please consider your role in contributing to re-use and recycling by returning this product at end of life to a collection centre for waste electrical equipment or a Civic Amenity site, or to a retail outlet from which you are purchasing a replacement.
3. This equipment may contain substances that are hazardous to health and the environment if disposed of carelessly. It is important that it is separated from normal household waste and recycled in the WEEE chain
4. The "crossed out wheelee bin symbol" on a product indicates this equipment must not be disposed of in normal household waste, but should be disposed of according to local WEEE regulations

The Installation must be carried out by a qualified electrician

ROBUS®

QUALITY PRODUCTS BY LED GROUP

60W ALUMINIUM VERLICHTINGSPAAL VERKRIJGBAAR IN HOOGTE VAN 110 CM EN 65 CM

L200110, L20065

NL

LEES DE INSTRUCTIES VOORDAT U BEGINT MET DE INSTALLATIE EN HOU ZE BIJ VOOR LATER.

! Elektrische producten kunnen de dood of letsel veroorzaken of eigendommen beschadigen. Als u twijfelt over de installatie of het gebruik van dit product, raadpleeg dan een erkende elektricien

Opmerkingen:

Technische gegevens en specificaties van dit product kunnen zonder voorafgaande kennisgeving wijzigen. Ga voor de meest recente technische gegevens naar onze website www.ledgrouprobust.com of robustdirect.com

5°C < Ta < +40°C, 220-240V ~ 50/60Hz, Klasse I, IP44

Installatie

1. Zorg dat de voeding is uitgeschakeld.
2. Kies een geschikte installatieplaats. Zorg dat er 400 mm kabel is om de aansluitingen te maken. Boor gepaste bevestigingsgaten in de grondplaat. Zorg voordat u begint met boren dat de boorgaten geen leidingen, kabels of andere voorzieningen van het gebouw kunnen beschadigen. Zet de grondplaat vast aan de hand van de 3 schroeven.
3. Open de IP-aansluitdoos en sluit de voedingskabels aan op de klemmenstrook. Stroom op Bruin, Neutraal op Blauw, Aarding op Ge/Gr. Sluit de IP-aansluitdoos en bevestig de armatuur stevig op de grondplaat. De armatuur moet worden aangesloten op een circuit met aardlekschakelaar.
4. Bevestig de grondplaat aan de hand van de 3 schroeven. Installeer de lamp met E27 fitting (niet inbegrepen). Monteer vervolgens de afschermkap. Deze armatuur bevat geen onderdelen die door de gebruiker kunnen worden gerepareerd. In het geval van schade, koppel de lamp af van het lichtnet en stop met gebruiken.

Informatie voor de gebruiker van het product:

1. Hou bij het verwijderen van afval rekening met de regeling voor afgedankte elektrische en elektronische apparatuur, gescheiden van gewoon huishoudelijk afval (AEEA, pictogram van een kliko met een kruis erdoorheen).
2. Neem uw verantwoordelijkheid op het vlak van hergebruik en recycling door dit product aan het einde van zijn levenscyclus in te leveren bij een inleverpunt voor elektronisch afval, een milieupark of een winkel waar u een nieuw product koopt.
3. Deze apparatuur kan stoffen bevatten die gevaarlijk zijn voor de gezondheid en het milieu indien ze onachtzaam wordt weggegooid. Het is belangrijk dat ze gescheiden gehouden wordt van het normaal huishoudelijk afval en gerecycled wordt in het netwerk voor AEEA.
4. Het pictogram van een kliko met een kruis erdoorheen op een product betekent dat dit apparaat niet samen met het gewone huishoudelijk afval mag worden weggegooid, maar dat het dient te worden verwijderd in overeenstemming met de lokale regelgeving voor AEEA (afgedankte elektrische en elektronische apparatuur).

De installatie dient te worden uitgevoerd door een elektricien

ROBUS®

QUALITY PRODUCTS BY LED GROUP

60 W LEUCHTSÄULE AUS ALUMINIUM, ERHÄLTICH IN 110 CM UND 65 CM HÖHE

L200110, L20065

DE

LESEN SIE DIE ANLEITUNG, BEVOR SIE MIT DER INSTALLATION BEGINNEN, UND BEWAHREN SIE SIE FÜR DIE SPÄTERE VERWENDUNG AUF.

! Elektronikprodukte können Tod, schwere Verletzungen oder Sachschaden verursachen. Bei Zweifeln hinsichtlich der Installation oder des Gebrauchs konsultieren Sie einen qualifizierten Elektriker.

Hinweis:

Technische Produktinformationen und Angaben können sich im Lauf der Zeit ohne weitere Mitteilung ändern. Besuchen Sie unsere Webseite www.ledgrouprobust.com oder robustdirect.com für aktuelle technische Informationen.

5°C < Ta < +40°C, 220-240V ~ 50/60Hz, Klasse I, IP44

Installation

1. Vergewissern Sie sich, dass das Versorgungsnetz ausgeschaltet ist, bevor Sie mit der Installation beginnen.
2. Suchen Sie einen geeigneten Platz für die Leuchte aus. Für den Stromanschluss benötigen Sie 400mm Kabel. Bohren Sie geeignete Löcher für die Bodenplatte. Vergewissern Sie sich vor dem Bohren, dass die Löcher keine Rohre, Leitungen oder andere Haustechnik beschädigen. Befestigen Sie die Bodenplatte mit den 3 Schrauben.
3. Öffnen Sie den IP-Anschlusskasten und schließen Sie die Kabel an die Klemmleiste: spannungsführend an Braun, neutral an Blau, Erde an Gelb-grün. Schließen Sie den IP-Anschlusskasten und befestigen Sie die Lampe an der Bodenplatte. Die Leuchte muss an ein Stromnetz angeschlossen werden, das mit einer Fehlerstromschutzeinrichtung (RCD) gesichert ist.
4. Befestigen Sie die Bodenplatte mit den 3 Schrauben. Setzen Sie das E27-Leuchtmittel ein (nicht enthalten). Montieren Sie die Kuppel. Diese Leuchte hat keine Teile, die vom Anwender gewartet werden müssen. Sollte ein Teil beschädigt sein, trennen Sie die Leuchte von der Stromversorgung und stellen Sie den Gebrauch ein.

Informationen für den Benutzer:

1. Beachten Sie, dass die Entsorgung von ausgedienten Elektro- und Elektronikgeräten getrennt vom Hausmüll erfolgen muss (die Geräte sind mit dem Symbol einer durchgestrichenen Tonne gekennzeichnet).
2. Beachten Sie Ihre Rolle im Wiederverwendungs- und Recycling-Zyklus, indem Sie dieses Produkt am Ende der Nutzungsdauer bei einer Sammelstelle für Elektronikaltgeräte oder einer städtischen Mülkippe, oder einer Verkaufsstelle, wo Sie einen Ersatz besorgen, entsorgen.
3. Dieses Gerät kann Substanzen enthalten, die gesundheits- und umweltschädlich sind, falls sie achtlos entsorgt werden. Es ist wichtig, dass es vom normalen Hausmüll getrennt und in der Kette der Elektro-Altgeräte recycelt wird
4. Das „durchgestrichene Tonnen-Symbol“ auf einem Produkt bedeutet, dass dieses Gerät nicht mit dem normalen Hausmüll, sondern gemäß der Entsorgungsvorschriften für Elektro-Altgeräte entsorgt werden muss

Die Installation muss von einem Elektriker vorgenommen werden

ROBUS®

QUALITY PRODUCTS BY LED GROUP

BORNE LUMINEUSE EN ALUMINIUM 60W

DISPONIBLE EN 110CM ET 65CM

L200110, L20065

FR

VEUILLEZ LIRE LES INSTRUCTIONS AVANT DE COMMENCER L'INSTALLATION ET CONSERVER-LES POUR TOUTES UTILISATIONS FUTURES.

Les produits électriques peuvent causer la mort, de graves blessures ou des dégâts matériels. Si vous avez des doutes sur l'installation ou sur l'utilisation de ce produit, veuillez consulter un électricien compétent.

Remarque :

Les informations techniques et caractéristiques peuvent changer au fil du temps sans notification préalable. Pour rester informé de ces possibles modifications, veuillez consulter le site internet www.ledgrouprobust.com ou robustdirect.com.

5°C < Ta < +40°C, 220-240V ~ 50/60Hz, Class I, IP44

Installation

1. Assurez-vous que l'alimentation est coupée avant de commencer
2. Sélectionnez un endroit approprié pour le luminaire. Veuillez vous assurer qu'il y a 400mm de câble afin de pouvoir effectuer les terminaisons. Percez des trous de fixations appropriés. Avant le forage, veuillez vous assurer que celui-ci ne risque pas d'endommager les tuyaux, câbles etc... Sécurisez la base en utilisant 3 vis.
3. Ouvrez la boîte de jonction IP et connectez les câbles aux terminaux, Live (Phase) à Marron, Neutral (Neutre) à Bleu, Ground (Terre) à Jaune/ Vert. Refermez la boîte IP et fixez le luminaire à la base. Le luminaire doit être connecté à un circuit contrôlé par un dispositif différentiel à courant résiduel (DDR RCD).
4. Sécurisez la base en utilisant 3 vis. Installez l'ampoule E27 (non-inclus). Puis montez le dôme. Ce luminaire ne dispose pas de pièces réparables par l'utilisateur. Si le produit est endommagé, débranchez-le et cessez de l'utiliser

Informations pour l'utilisateur du produit :

1. Veuillez, s'il vous plait, noter l'importance de disposer des Déchets d'Équipement Électriques et Electroniques séparément des déchets ménagers (DEEE représenté par une poubelle barrée d'une croix).
2. Veuillez tenir compte de l'importance de votre contribution à la réutilisation et au recyclage de ce produit en fin de vie en le retournant dans un centre de collecte de déchets des équipements électriques ou dans le point de vente à partir duquel vous effectuez l'achat du produit de remplacement.
3. Cet équipement peut contenir des substances dangereuses pour la santé et l'environnement s'il est jeté n'importe où. Il est important de le séparer des ordures ménagères et le recycler dans une consigne DEEE appropriée.
4. La "poubelle barrée d'une croix" présent sur le produit indique que cet appareil ne doit pas être jeté dans les ordures ménagères mais doit être éliminé conformément à la réglementation DEEE locale.

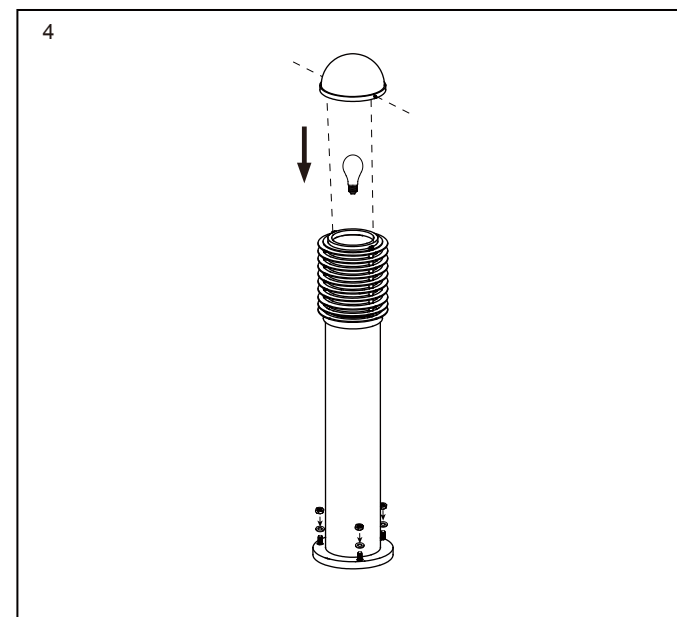
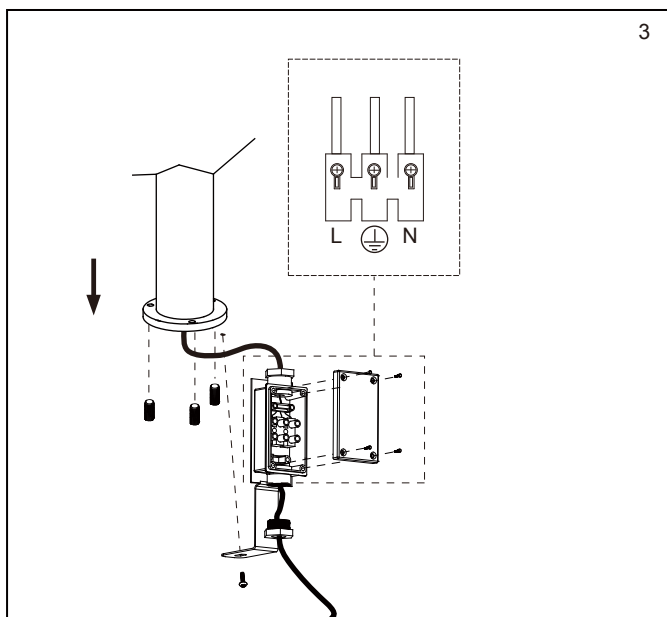
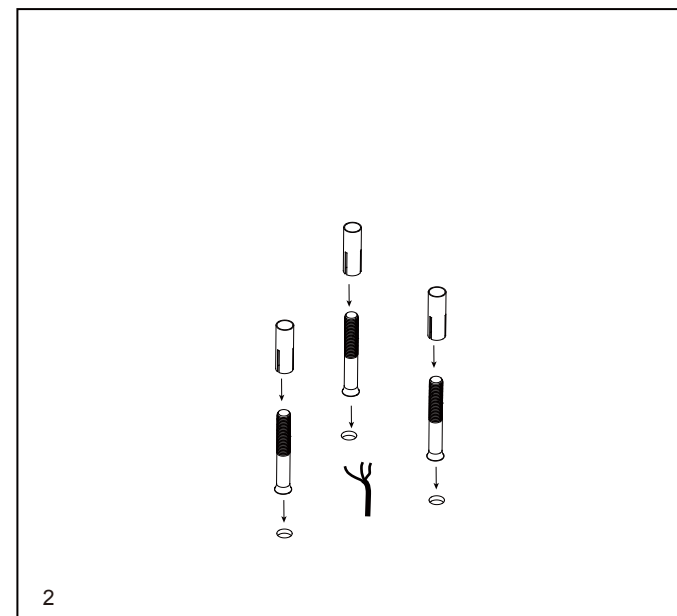
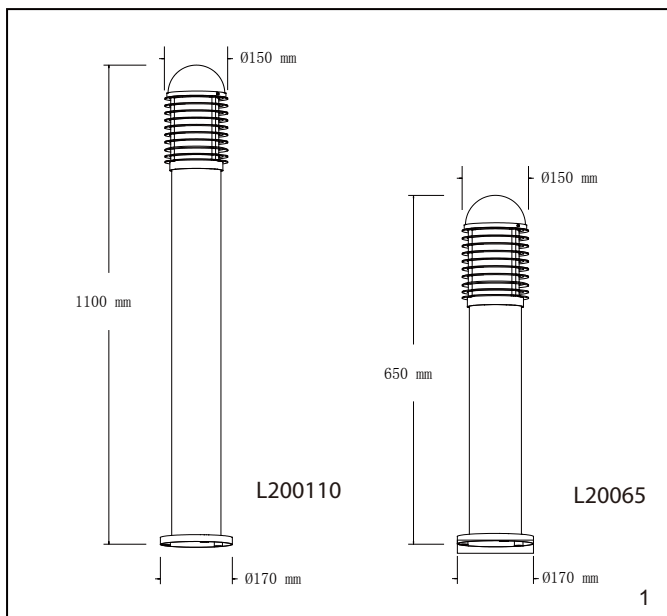
L'installation doit être effectuée par un électricien qualifié

IT: AVVERTENZA – I dispositivi elettrici possono causare lesioni gravi o la morte o danneggiare l'apparecchio. In caso di dubbi sull'installazione o sull'utilizzo di questo prodotto, consultare un elettricista competente.

Assicurarsi che l'alimentazione principale sia spenta prima di effettuare interventi.

EST: HOIATUS! Elektritoote võivad põhjustada surma, raskeid vigastusi või varakahjustusi. Kui teil on toote paigaldamisel või kasutamisel kahtlusi, küsige nõu asjatundlikult elektrikult. Enne töö alustamist veenduge, et elektrivool oleks välja lülitatud.

SLK: UPOZORNENIE - Elektrické výrobky môžu spôsobiť smrť, vážne zranenie alebo škodu na majetku. Ak máte akékoľvek pochybnosti o inštalácii tohto výrobku, poraďte sa s kvalifikovaným elektrikárom. Pred začatím práce skontrolujte, že je hlavný zdroj



LED Group
Western Retail Park Tel: +353 1 7099000
Nangor Road Fax: +353 1 7099060
Dublin 12 Email: info@ledgrouprobust.ie
Ireland Website: www.ledgrouprobust.ie

